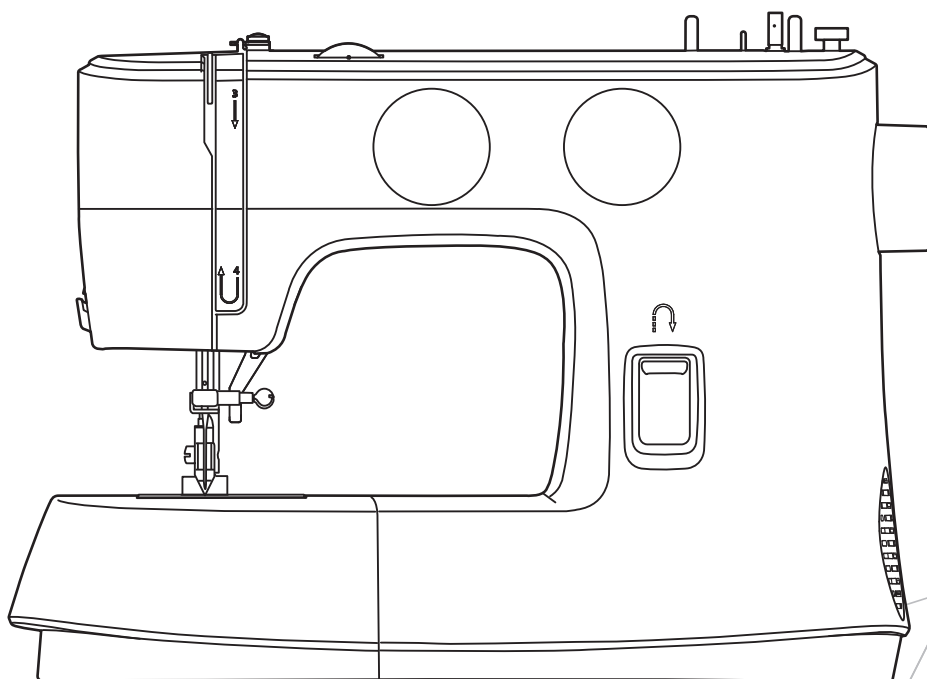


**NECCHI**

# Mode d'emploi

## M108A/M213A



NecchiAI0

Enjoy your Necchi time!





# Instructions de sécurité importantes

Lors de l'utilisation d'un appareil électrique, suivez toujours des mesures de sécurité basiques, notamment :

Lisez toutes les instructions avant d'utiliser cette machine à coudre et les conserver pour les relire ultérieurement.

## **DANGER - Pour réduire les risques d'électrocution:**

1. Ne laissez jamais un appareil sans surveillance lorsqu'il est branché.
2. Débranchez toujours cet appareil juste après utilisation et avant nettoyage.

## **AVERTISSEMENT - Pour réduire les risques de brûlure, d'incendie, d'électrocution ou de blessure:**

1. Lisez attentivement les instructions avant d'utiliser la machine.
2. Gardez les instructions à un endroit approprié, proche de la machine, et donnez-le avec la machine si vous la confiez à un tiers.
3. N'utilisez la machine que dans des endroits secs.
4. Ne laissez jamais la machine sans surveillance avec des enfants ou des personnes âgées, car ils peuvent ne pas être en mesure d'estimer les risques.
5. Cet appareil peut être utilisé par des enfants à partir de 8 ans et par des personnes limitées aux niveaux physique, sensoriel ou mental, ou par des personnes manquant d'expérience et de connaissance, si elles sont supervisées ou informées sur une utilisation sûre de l'appareil et qu'elles comprennent les risques que cela implique.
6. Les enfants ne doivent pas jouer avec l'appareil.
7. Le nettoyage et la maintenance par l'utilisateur ne doivent pas être faits par des enfants laissés sans surveillance.
8. Éteignez toujours la machine si vous faites des tâches de préparation à son utilisation (changer l'aiguille, mettre du fil, changer la pédale, etc.).
9. Débranchez toujours la machine si vous la laissez sans surveillance pour éviter une blessure en l'allumant par inadvertance.
10. Débranchez toujours la machine si vous effectuez une maintenance (graissage, nettoyage).
11. N'utilisez pas la machine si elle est humide ou dans un environnement humide.
12. Ne tirez jamais sur le cordon d'alimentation, débranchez toujours la machine en tenant la prise.
13. Si la lampe LED est endommagée ou cassée, elle doit être remplacée par

le fabricant ou par son agent de service, ou une personne ayant les mêmes qualifications, afin d'éviter tout danger.

14. Ne placez jamais rien sur la pédale.
15. N'utilisez jamais la machine si la ventilation est bloquée. Ne laissez pas la poussière, le fusel et les restes s'accumuler dans la ventilation et sur la pédale.
16. La machine ne doit être utilisée qu'avec la commande au pied prévue à cet effet, afin d'éviter tout risque. Si la commande au pied est endommagée ou cassée, faites-la remplacer par le fabricant ou son technicien, ou encore par une personne qualifiée.
17. Le cordon d'alimentation de la pédale ne peut pas être remplacé. Si le cordon d'alimentation est endommagé, la pédale peut être jetée.
18. Le niveau de pression acoustique en usage normal est inférieur à 75 dB(A).
19. Ne jetez pas les appareils électriques dans les déchets municipaux non triés, mais utilisez des lieux de collecte séparés.
20. Contactez vos autorités locales pour des informations sur les systèmes de collecte disponibles.
21. Si les appareils électriques sont jetés dans des décharges ou des déchetteries, des substances dangereuses peuvent couler dans les eaux souterraines et s'introduire dans la chaîne alimentaire, endommageant ainsi votre santé et votre bien-être.
22. Lors du remplacement de vieux appareils par de nouveaux, le revendeur a l'obligation légale de reprendre votre vieil appareil pour le jeter au moins gratuitement.
23. Cet appareil électroménager ne peut être utilisé par des personnes (enfants compris) souffrant d'incapacité physique, sensorielle ou mentale, ou dépourvues d'expérience et de connaissances, à moins d'être sous surveillance ou d'avoir reçu des instructions à son égard. (Pour pays hors d'Europe)
24. On veillera à ce que les enfants ne jouent pas avec l'appareil électroménager. (Pour pays hors d'Europe)

## **SAUVEGARDEZ CES INSTRUCTIONS**

Cette machine à coudre est réservée à un usage domestique uniquement.

Penser à utiliser la machine à coudre dans une plage de température de 5 °C à 40 °C.

À température excessivement basse, la machine risque de ne pas fonctionner normalement.

# Table des matières

## Introduction à la machine

<b>Pièces principales de la machine</b> .....	<b>2</b>
Vue principale de la machine .....	2
Vue espace de piquage.....	2
Vue arrière.....	2
<b>Accessories</b> .....	<b>3</b>
Inclus .....	3
En option .....	3
<b>Branchement de la machine à une source d'alimentation</b> .....	<b>4</b>
Pédale .....	4

## Configuration de la machine

<b>Table rallonge</b> .....	<b>6</b>
Bras libre .....	6
<b>Positions du levier du pied presseur</b> .....	<b>7</b>
<b>Embobiner le fil inférieur sur la canette</b> .....	<b>8</b>
<b>Comment insérer la canette</b> .....	<b>10</b>
<b>Enfilage de fil supérieur</b> .....	<b>11</b>
<b>Comment remonter le fil de canette</b> .....	<b>13</b>
<b>Remplacement de l'aiguille</b> .....	<b>14</b>
<b>Sélection d'aiguille/tissu/fil</b> .....	<b>15</b>
<b>Remplacement du pied-de-biche</b> .....	<b>16</b>
Lever le pied-de-biche .....	16
Fixer le pied-de-biche.....	16
Retirer et insérer le support de pied-de-biche .....	16
<b>Tension du fil</b> .....	<b>17</b>

## Bases de la couture

<b>Comment choisir votre motif</b> .....	<b>19</b>
<b>Points droits</b> .....	<b>20</b>
Comment régler la longueur du point .....	20
Comment changer la position de l'aiguille .....	20
<b>Points zigzag</b> .....	<b>21</b>
Comment régler la longueur du point .....	21
Comment régler la largeur du point.....	21
<b>Commencer à coudre</b> .....	<b>22</b>
<b>Conseils utiles</b> .....	<b>24</b>
Couture en marche arrière .....	24
Coudre des courbes .....	24
Comment coudre des coins.....	25
Couture des tissus élastiques .....	25
Couture des tissus fins .....	25
Couture de tissus épais.....	25

## Points utiles

<b>Point élastique</b> .....	<b>27</b>
Triple point droit.....	27
Point zigzag triple .....	27
<b>Couture de tissus élastiques et ruban élastique</b> .....	<b>28</b>

<b>Points de surfilage .....</b>	<b>29</b>
<b>Ourlet invisible .....</b>	<b>30</b>
<b>Couture de boutons en 4 étapes .....</b>	<b>31</b>
Confection d'une boutonnière sur des tissus extensibles .....	32
<b>Fronces .....</b>	<b>32</b>
<b>Smocks.....</b>	<b>33</b>
<b>Piquage .....</b>	<b>34</b>
Assemblage.....	34
Points de patchwork .....	34
<b>Appliqué .....</b>	<b>35</b>
<b>Point de feston .....</b>	<b>36</b>
Bord festonné .....	36
Ourlet de feston.....	36

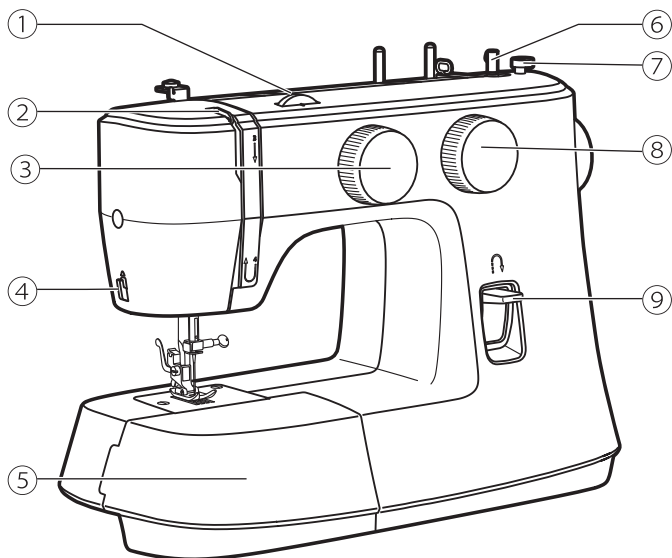
## Maintenance et dépannage

<b>Maintenance.....</b>	<b>38</b>
Nettoyer la surface de la machine.....	38
Retirer la plaque à aiguille.....	38
Nettoyage des griffes d'entraînement.....	38
Nettoyage et lubrification de la navette .....	39
<b>Guide de dépannage .....</b>	<b>40</b>



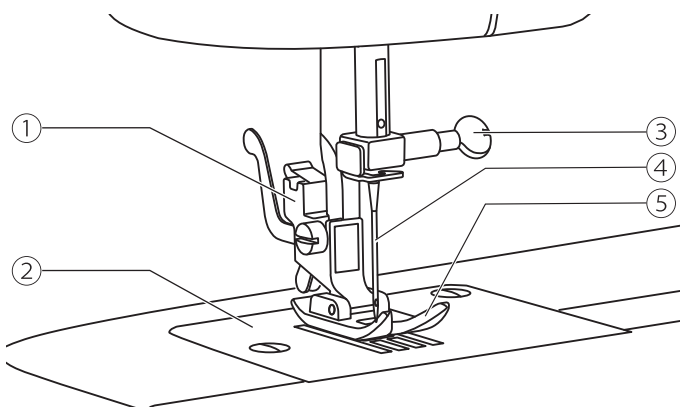
# Introduction à la machine

# Pièces principales de la machine



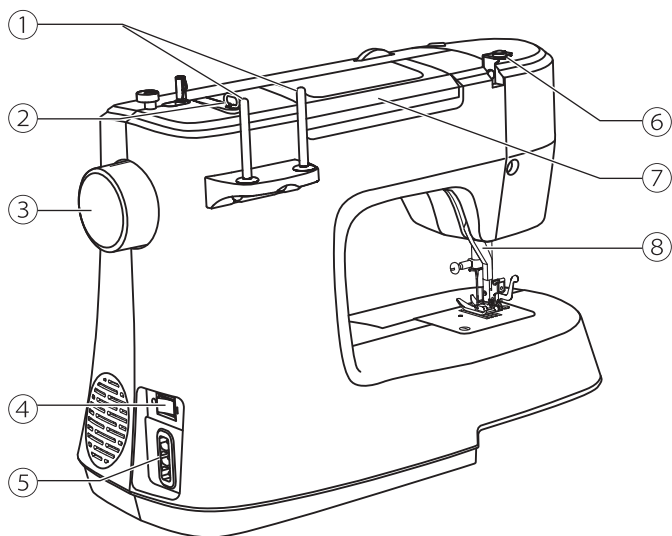
## ❖ Vue principale de la machine

- ① Bouton sélecteur de tension du fil
- ② Levier du fil
- ③ Bouton sélecteur des points
- ④ Coupe-fil
- ⑤ Table rallonge et coffret d'accessoires
- ⑥ Dévidoir
- ⑦ Arrêt de la bobine
- ⑧ Bouton de réglage de la longueur du point (cela dépend du modèle)
- ⑨ Bouton de couture en marche arrière



## ❖ Vue espace de piquage

- ① Support pour semelle
- ② Plaque à aiguille
- ③ Vis de fixation de l'aiguille
- ④ Aiguille
- ⑤ Semelle

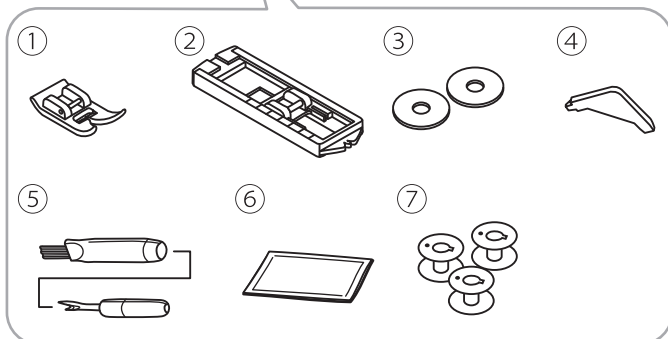
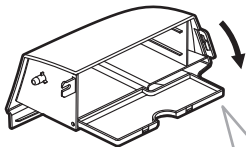


## ❖ Vue arrière

- ① Tige support de bobine
- ② Guide fil
- ③ Volant
- ④ Bouton ON/OFF
- ⑤ Raccordement du câble
- ⑥ Guide-fil du dévidoir de la canette
- ⑦ Poignée
- ⑧ Levier de pied-de-biche



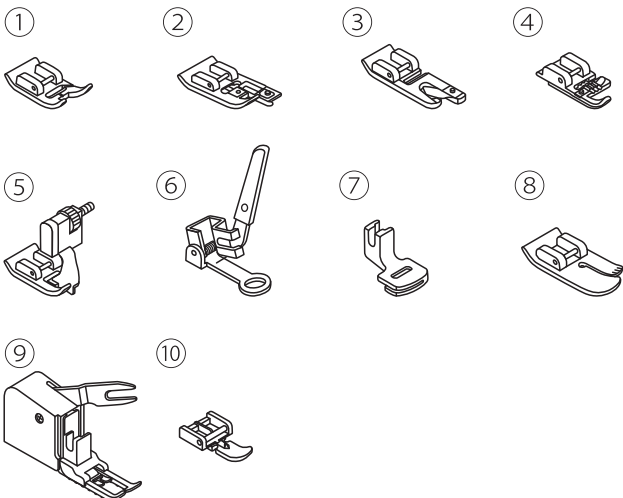
# Accessories



**Les accessoires peuvent être stockés dans la boîte d'accessoires.**

## ❖ Inclus

- ① Pied multi-usage
- ② Pied pour boutonnière
- ③ Feutre pour porte bobines (2x)
- ④ Tournevis L
- ⑤ Brosse/Découreur
- ⑥ Étui à aiguille
- ⑦ Canette (3x)



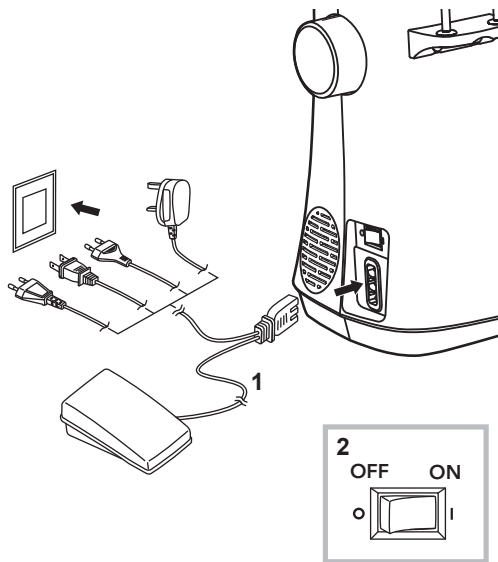
## ❖ En option

- ① Pied bourdon
- ② Pied pour surfilage
- ③ Pied ourleur à semelle étroite
- ④ Pied pour cordonnet
- ⑤ Pied pour ourlet invisible
- ⑥ Pied reprisage/broderie
- ⑦ Pied fronceur
- ⑧ Pied pour matelassage
- ⑨ Pied de transport
- ⑩ Pied pour fermeture-éclair

### Remarque

Pour acheter des accessoires en option, veuillez consulter notre site [www.rascol.com](http://www.rascol.com).

# Branchement de la machine à une source d'alimentation



## ⚠ Attention

Assurez-vous toujours que la machine est débranchée et que l'interrupteur principal est en position arrêt ("O") lorsque la machine n'est pas utilisée et avant de monter ou de démonter l'un de ses éléments.

Avant de raccorder la machine au courant électrique, assurez-vous que la tension indiquées sur la machine correspondent à la source électrique.

Placez la machine sur une surface stable.

1. Branchez la machine à une prise secteur comme illustré.
2. Mettez l'interrupteur principal en position marche.

La lampe de couture s'allume lorsque l'interrupteur principal est en position marche.

## ❖ Pédale

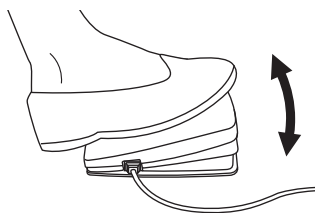
La machine à coudre étant éteinte, insérez la fiche de la pédale dans le connecteur de la machine.

Démarrez la machine et appuyez doucement sur la pédale pour commencer à coudre. Arrêtez d'appuyer sur la pédale pour que la machine arrête de coudre.

L'utilisateur peut faire un pas sur la commande au pied pour changer la position de l'aiguille et régler la position d'arrêt en même temps.

## Remarque

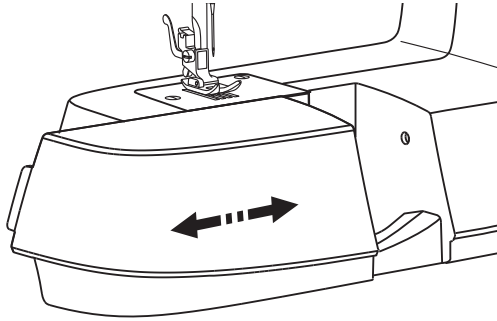
Consultez un électricien professionnel en cas de doute sur le raccordement de la machine au courant électrique.





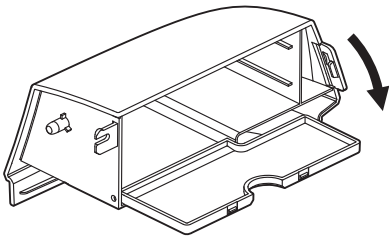
# Configuration de la machine

# Table rallonge

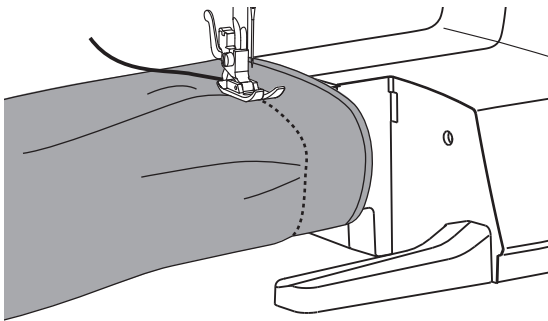


Maintenir la table de couture horizontalement, puis tirer vers la gauche pour la retirer de la machine.

Fixer la table de couture puis la pousser vers la droite pour la remettre.



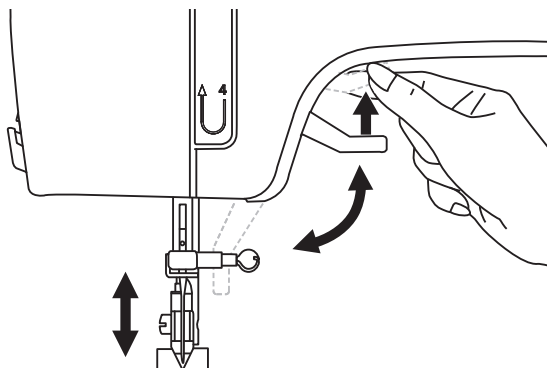
L'intérieur de la table sert de coffret d'accessoires.



## ❖ Bras libre

Coudre avec le bras libre est commode pour certains travaux de couture sur des pièces tubulaires, comme les ourlets de pantalons et les manchettes.

# Positions du levier du pied presseur



À l'aide du levier le pied de biche peut se mettre en haut ou en bas.

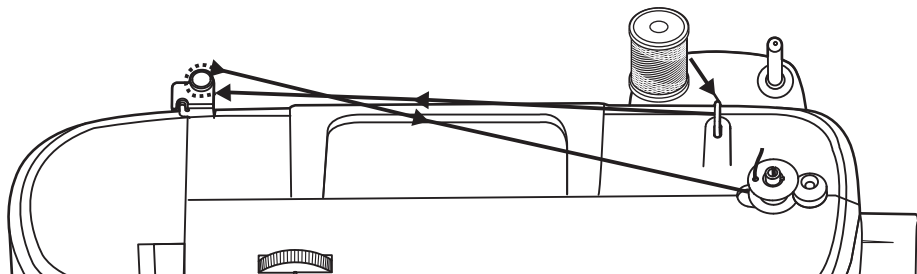
Lors de la couture de tissus en couches multiples ou épais, le pied-de-biche peut être remonté plus loin manuellement pour laisser suffisamment d'espace pour le travail de couture.

## Remarque

L'aiguille doit toujours être dans sa position la plus haute.

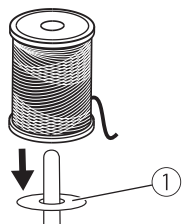
# Embobiner le fil inférieur sur la canette

Veillez suivre l'ordre numéroté et voir les illustrations correspondantes ci-dessous.

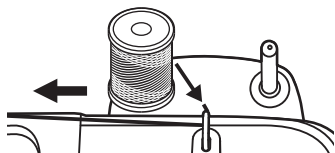


1. Placer le fil sur le support de bobine.

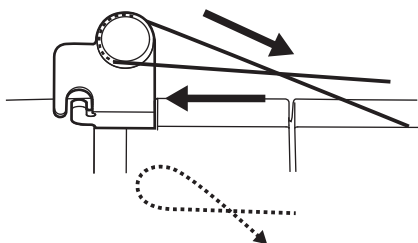
① Feutre pour porte bobines



2. Tirer le fil de la bobine et passer le dans le guide de fil supérieur.



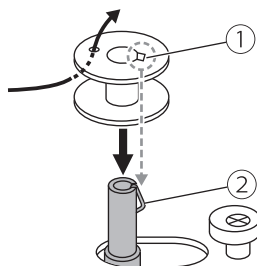
3. Enrouler le fil dans le sens horaire autour des disques de tension de l'enrouleur de canette.



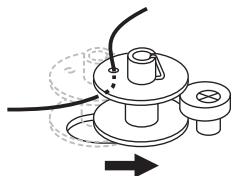
4. Placer l'extrémité du fil dans l'un des trous intérieurs comme illustré et placer la canette vide sur le support canette. Puis aligner la rainure avec le ressort de support canette.

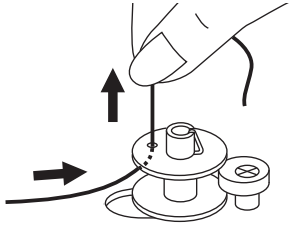
① Rainure

② Ressort du support canette

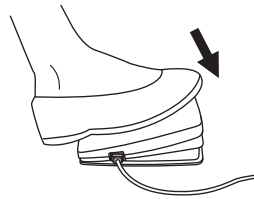


5. Poussez la canette vers la droite.

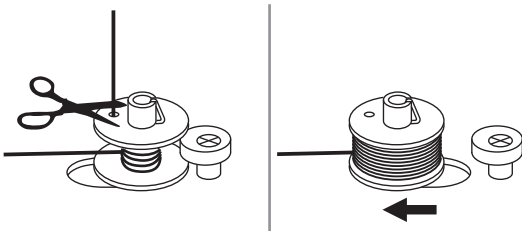




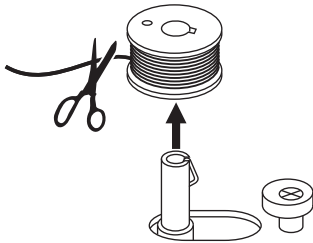
6. Tenez fermement l'extrémité du fil dans la main.



7. Appuyez sur la pédale pour commencer à enrouler le fil sur la canette.



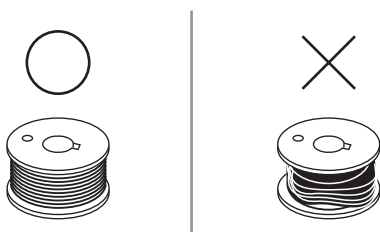
8. Après avoir enroulé sur la canette plusieurs tours de fil, arrêtez la machine et coupez le fil qui dépasse du trou de la canette. Continuez ensuite à enrouler le fil sur la canette jusqu'à ce qu'elle soit remplie. Le moteur s'arrête automatiquement lorsque la canette est pleine. Arrêtez la machine. Poussez l'axe enrouleur de la canette vers la gauche.



9. Coupez le fil et retirez la canette.

#### Remarque

Lorsque le bouton de l'enrouleur de canette est déplacé vers la droite, en position "enroulement de canette", la machine ne coudra pas et le volant ne tournera pas. Pour commencer à coudre, poussez l'enrouleur de canette vers la gauche jusqu'à la position couture.



#### Remarque

Si le fil de la canette est mal embobiné, l'aiguille peut se casser ou la tension du fil supérieur peut être incorrect.

# Comment insérer la canette

## ⚠ Attention

Veillez à ce que la machine soit toujours éteinte lors de cette manipulation.

**Placer l'aiguille dans sa position la plus haute et insérer ou retirer ensuite la canette.**

Ouvrez le couvercle à charnière du bras libre.

① Couvercle à charnière

Tenir le boîtier canette par le petit clapet pour le retirer. Enlever la canette.

① Petit clapet

Tenez le boîtier canette d'une main. Introduisez la canette de façon à que le fil s'enroule dans le sens des aiguilles d'une montre (flèche).

Tirer le fil de la fente du boîtier sous le ressort tension et dans le dégagement. Laisser libre 10 cm de fil.

① Fente du boîtier

② Ressort tension

③ Dégagement

④ 10cm

Maintenez le clapet du boîtier canette entre le pouce et l'index. Faire attention à ce que la canette soit bien positionnée dans l'encoche. Fermez le couvercle à charnière.

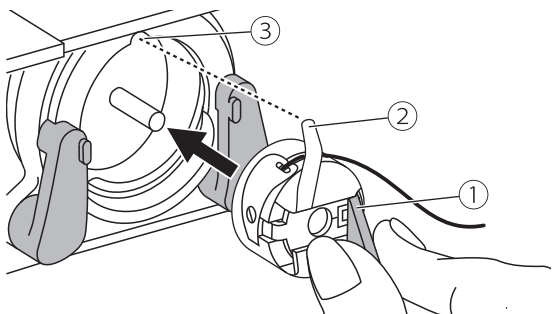
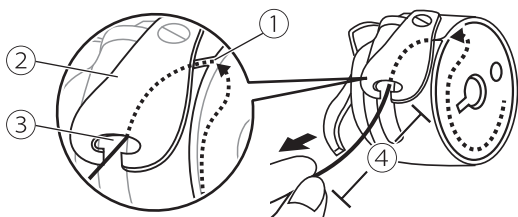
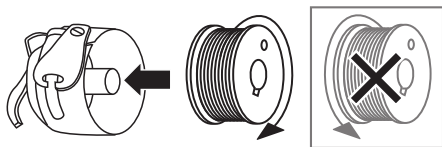
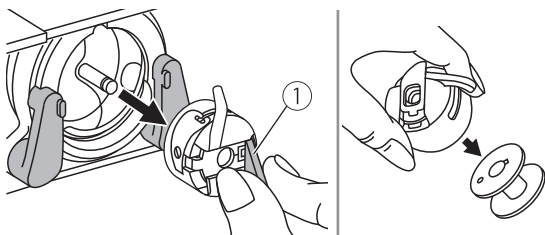
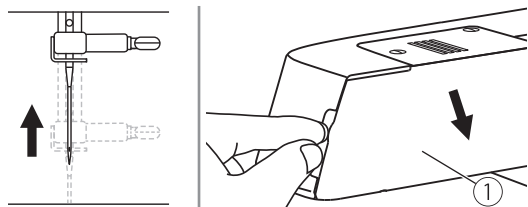
① Petit clapet

② Tige

③ Fente de la cage de la navette

## Remarque

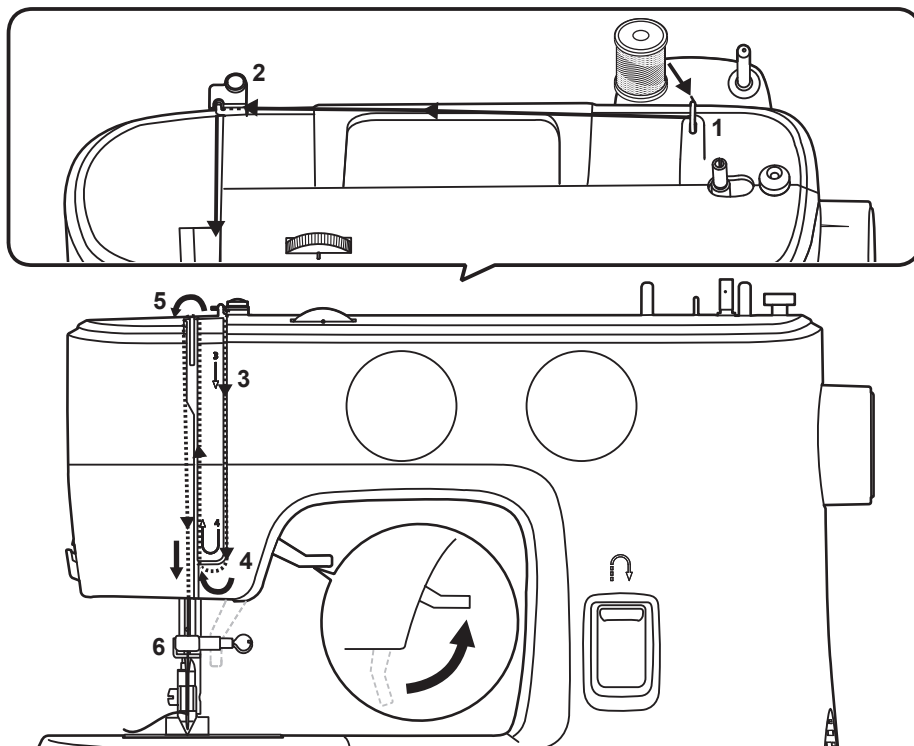
Si la canette n'est pas positionnée correctement, elle tombera de la machine dès que vous commencez à coudre.





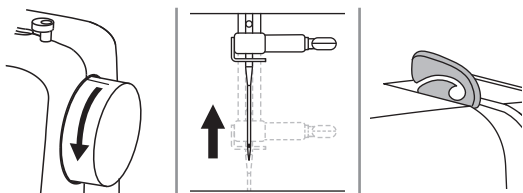
# Enfilage de fil supérieur

Veillez suivre l'ordre numéroté et voir les illustrations correspondantes ci-dessous. Il est important de réaliser correctement l'enfilage pour obtenir une couture de qualité. Dans le cas contraire, plusieurs problèmes vont survenir.

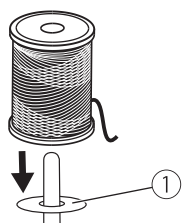


## ⚠ Attention

Veillez à ce que la machine soit toujours éteinte. Monter le levier du pied-de-biche.

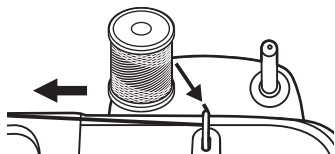


Tournez le volant afin de relever l'aiguille à sa position la plus haute.

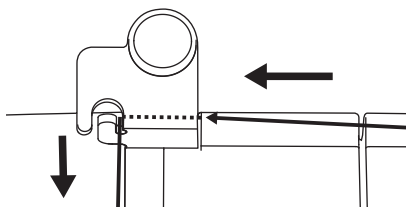


Placer le fil et l'anneau de fixation de bobine sur le support de bobine.

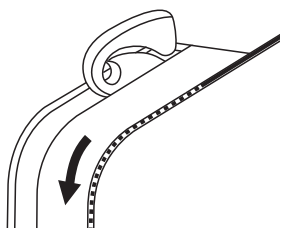
① Feutre pour porte bobines



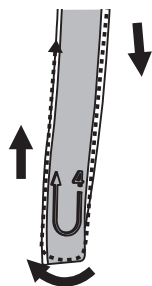
1. Tirer le fil de la bobine et le placer entre le guide de fil supérieur.



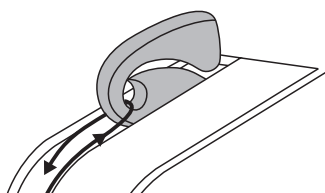
2. Passez le fil par le guide du fil pour qu'il passe à travers le ressort de pré tension, comme indiqué sur l'illustration.



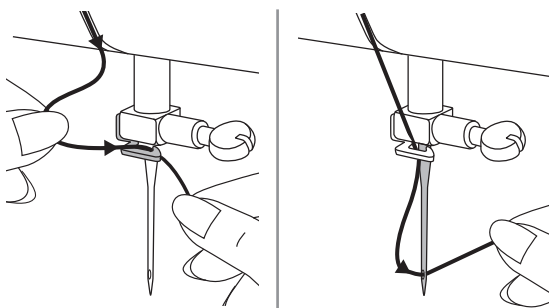
3. Continuer de guider le fil dans les disques argentés pour maintenir la bonne tension du fil.



4. Passer le fil sous le ressort d'enroulement puis le pousser vers le haut comme illustré par les flèches.



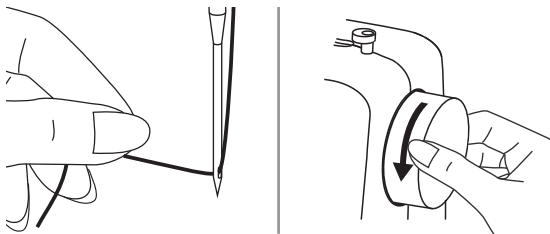
5. Tirer le fil vers le haut puis le passer à travers l'oeillet du tenseur de fil. Guider ensuite le fil vers le bas.



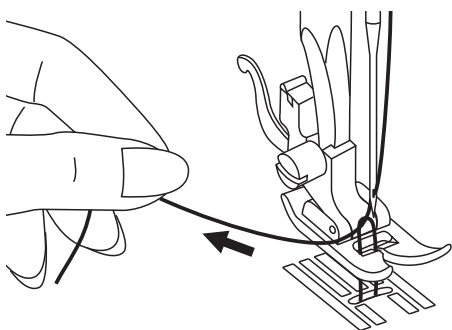
6. Passer le fil à l'arrière du guide-fil plat et placé à l'horizontale.

Enfilez le fil dans l'aiguille de l'avant vers l'arrière et tirez sur le fil jusqu'à ce qu'il ressorte d'environ 10 centimètres.

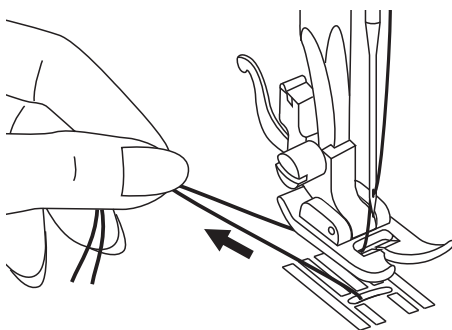
# Comment remonter le fil de canette



Tenir le fil supérieur de la main gauche.  
Tourner le volant vers soi (sens antihoraire)  
pour abaisser l'aiguille vers le bas en-dessous  
de la plaque d'aiguille puis le remonter pour  
amener le fil de bobine vers le haut.



Tirer légèrement le fil supérieur pour faire  
passer le fil de la bobine à travers le trou de  
la plaque à aiguille. Le fil de la bobine forme  
alors une boucle.



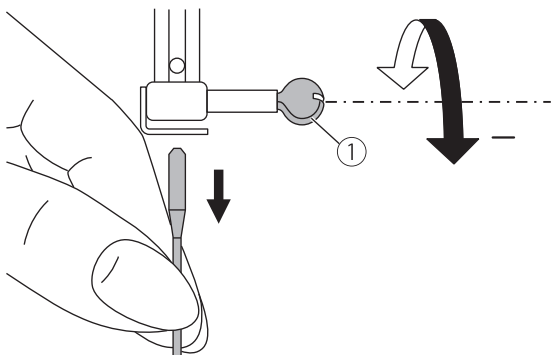
Tirer les deux fils vers l'arrière pour les faire  
passer sous le pied-de-biche.

## Remarque

Votre machine est enfilée et prête pour  
coudre. Veuillez consulter le chapitre  
"Commencer à coudre" pour de plus  
amples informations.

# Remplacement de l'aiguille

Changer régulièrement d'aiguille, surtout si elle présente des signes d'usure et cause des problèmes.

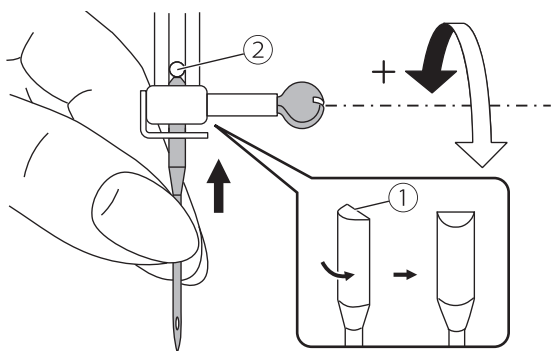


## ⚠ Attention

Veillez à ce que la machine soit toujours éteinte lors de cette manipulation.

Tourner le volant vers soi pour monter l'aiguille puis desserrer la vis de serrage de l'aiguille pour retirer l'aiguille.

① Vis de serrage d'aiguille

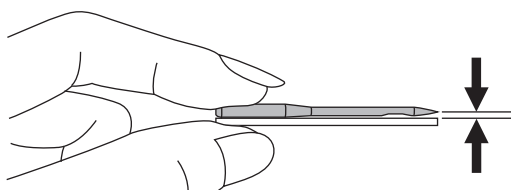


Lors de l'insertion d'une nouvelle aiguille, maintenir le côté plat du talon en arrière.

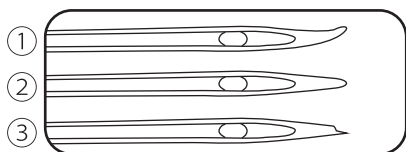
Pousser l'aiguille jusqu'à ce qu'elle touche la tige et s'arrête. Puis fixer en serrant la vis de serrage d'aiguille.

① Côté plat du talon

② Épingle



Les aiguilles doivent être en parfait état.







Des problèmes sont susceptibles de survenir en raison:

① D'aiguilles courbées

② D'aiguilles émoussées

③ De points endommagés

# Sélection d'aiguille/tissu/fil

TAILLE DE L'AIGUILLE	TISSUS	FIL
65/9 - 75/11 	Tissus fins et légers en coton, voile, serge, soie, mousseline, interlock, tissus en coton, tricot, jerseys, crêpes, polyester, tissus pour chemises et blouses.	Fil léger en coton, nylon, polyester ou polyester mélangé de coton.
80/12 	Tissus en coton de poids moyen, satin, toile, tissus épais, tissus de laine légers.	La plupart des fils disponibles dans le commerce sont d'une grosseur moyenne et adaptés à ces tissus et ces tailles d'aiguille.
90/14 	Tissus en coton de poids moyen, satin, toile, tissus épais, tissus de laine légers.	Pour obtenir de meilleurs résultats, utilisez des fils de polyester avec les matériaux synthétiques et des fils de coton avec les tissus en fibre naturelle.
100/16 	Tissus en toiles lourds, laine, toiles d'extérieur et tissus matelassés, toile en jean, tissus pour tapisserie (de poids léger à moyen).	Utilisez toujours le même type de fil pour l'endroit et l'envers de la couture.

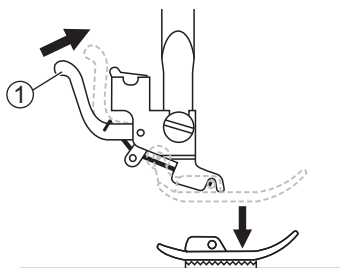
## Remarque

1. En général, les fils et les aiguilles de taille fine sont utilisés pour la couture de tissus fins, tandis que les fils et aiguilles plus épais sont utilisés pour la couture de tissus lourds.
2. Toujours tester la taille du fil et de l'aiguille sur un petit morceau de tissu qui sera utilisé pour la couture réelle.
3. Utiliser le même fil pour l'aiguille et la bobine.
4. Utiliser un stabilisateur ou un support pour les tissus fins ou extensibles et sélectionner le bon pied-de-biche.
5. Il est recommandé d'utiliser une aiguille 90/14 pour la broderie sur des tissus lourds ou des produits de stabilisation (par exemple jeans, mousse etc.). Une aiguille A 75/11 peut se courber ou casser, ce qui pourrait provoquer une blessure.
6. Pour un fil de nylon transparent, utiliser une aiguille 90/14 - 100/16. Le même fil est habituellement utilisé pour le fil de bobine et pour l'enfilage supérieur.

# Remplacement du pied-de-biche

## ⚠ Attention

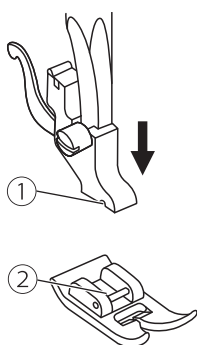
Veillez à ce que la machine soit toujours éteinte lors de cette manipulation. Utiliser toujours le pied recommandé pour le point sélectionné. L'utilisation du mauvais pied peut entraîner la casse d'une aiguille.



### ❖ Lever le pied-de-biche

Relevez le pied-de-biche. Pousser sur le pied-presseur pour le désengager de l'encoche.

- ① Levier

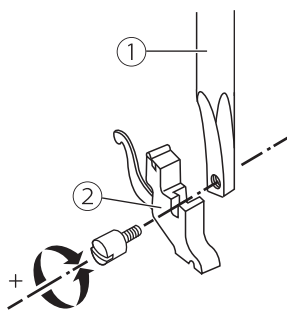


### ❖ Fixer le pied-de-biche

Abaisser le levier de pied-de-biche jusqu'à ce que la découpe atteigne la broche.

Le pied-de-biche se fixera automatiquement au support de pied-de-biche.

- ① Découpe
- ② Broche



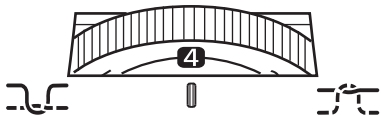
### ❖ Retirer et insérer le support de pied-de-biche

Monter le levier du pied-de-biche. Aligner le support de pied-de-biche avec le côté inférieur gauche de la barre de presseur. Maintenir le support de pied-de-biche puis serrer la vis en utilisant le tournevis joint.

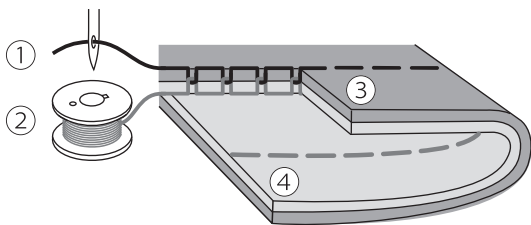
- ① Barre de pied-de-biche
- ② Support de pied-de-biche

# Tension du fil

La sélection du niveau de tension adapté est importante pour bien coudre. Il n'y a pas de réglage de tension unique appropriée pour toutes les fonctions de points et de tissus.

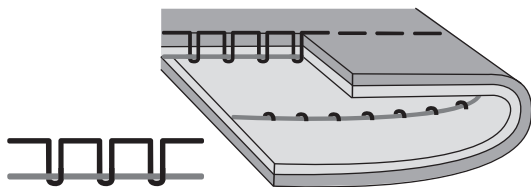


Réglage de base de la tension du fil : "4".

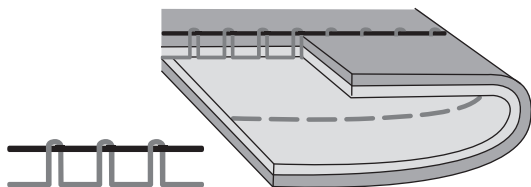


Tension normale du fil pour la couture au point droit.

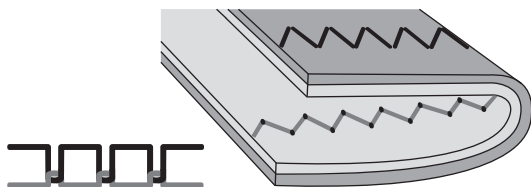
- ① Fil supérieur
- ② Fil de la canette
- ③ Droite
- ④ Envers



La tension du fil est trop lâche pour la couture au point droit. Tournez la roue sur le numéro supérieur.



La tension du fil est trop serrée pour la couture au point droit. Tournez la roue sur le numéro inférieur.



Tension normale du fil pour le point zigzag et la couture décorative.

Pour toute couture décorative, le résultat sera toujours un point plus beau et moins de plissement de tissu.

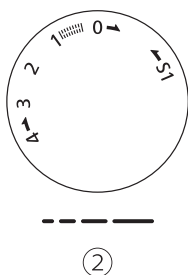
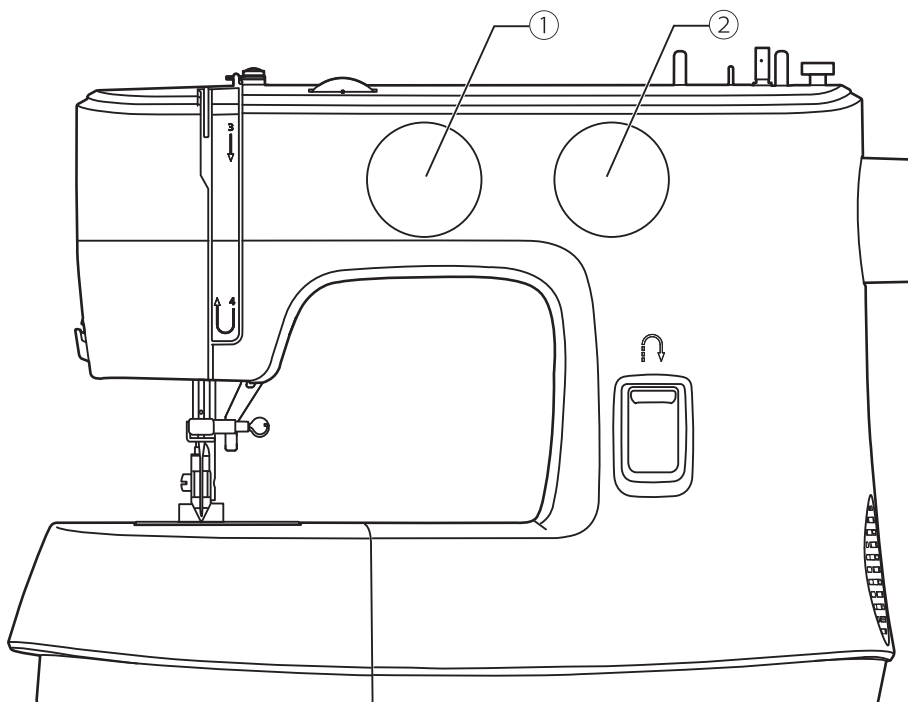
La tension du fil est correcte lorsqu'un petit nombre de fils supérieurs apparaît dans le côté inférieur du tissu.



# **| Bases de la couture**



# Comment choisir votre motif



Pour sélectionner un point, il suffit de tourner le bouton de sélection de points. Le sélecteur de points peut se tourner dans n'importe quel sens.

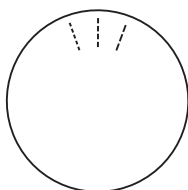
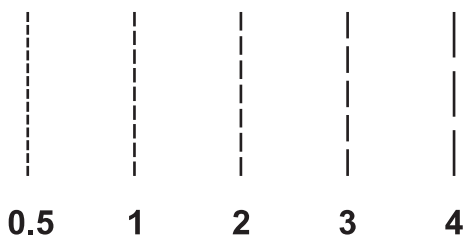
Pour le, sélectionnez le point " | | " ou " | | " à l'aide du bouton de sélection de points.

Pour le, sélectionnez le point " ~ M " ou " ~ " à l'aide du bouton de sélection de points. Réglez la longueur et la largeur de point, en fonction du type de tissu.

Pour obtenir les autres points, mettre le bouton de longueur de point sur "S1", sélectionnez ensuite le point désiré à l'aide du bouton de sélection de points (cela dépend du modèle).

- ① Cadran de sélection de motifs.
- ② Cadran de longueur de point (cela dépend du modèle).

# Points droits



Utilisation des pieds-de-biche.

## ❖ Comment régler la longueur du point

Tourner le cadran de longueur de point et la longueur des points sera réduite au fur et à mesure que le cadran se rapproche de "0". La longueur des points augmentera au fur et à mesure que le cadran se rapproche de "4".

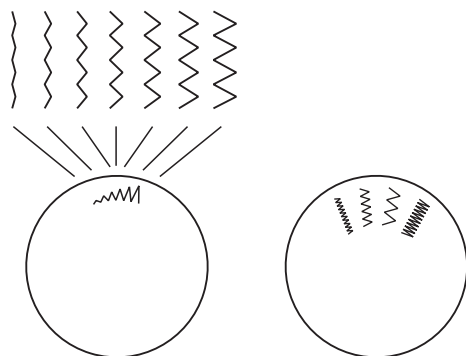
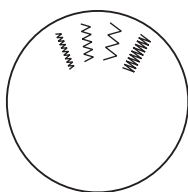
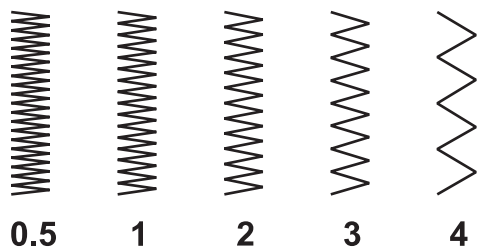
En règle générale, plus le tissu, le fil et l'aiguille sont épais, plus long doit être le point.

Si votre modèle de machine n'a pas le cadran de longueur de point, utilisez le sélecteur de motifs pour ajuster la longueur de point.

## ❖ Comment changer la position de l'aiguille

Utilisez le sélecteur de motifs pour ajuster la position de l'aiguille.

# Points zigzag



Utilisation des pieds-de-biche.

## ❖ Comment régler la longueur du point

La densité des points zigzag augmente en fonction du réglage de la longueur du point et s'approche de "0".

Les points zigzag les plus propres sont obtenus avec la plage de valeurs "2.5".

Les points zigzag très serrés (presque joints) sont aussi appelés des points de bourdon.

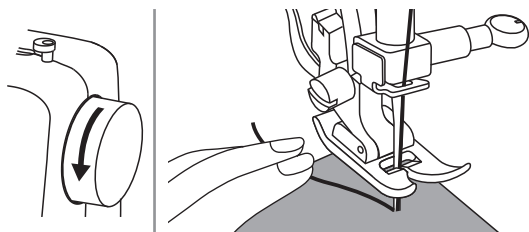
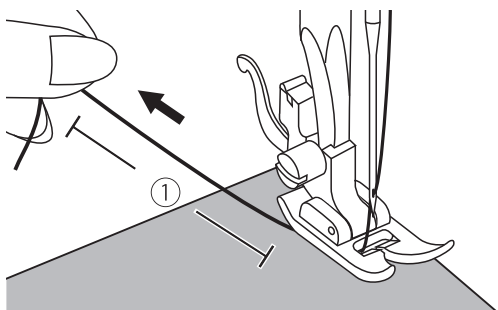
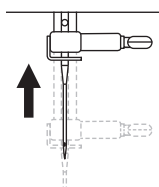
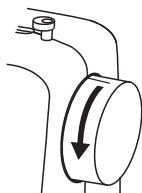
Si votre modèle de machine n'a pas le cadran de longueur de point, utilisez le sélecteur de motifs pour ajuster la longueur de point.

## ❖ Comment régler la largeur du point

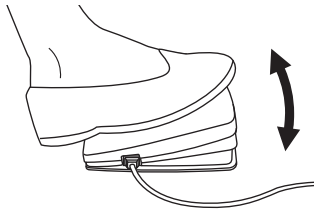
Utilisez le sélecteur de motifs pour ajuster la longueur de point.

# Commencer à coudre

S'assurer de suivre les combinaisons aiguille/tissu/fil et d'utiliser le pied-de-biche suggéré avant de coudre.



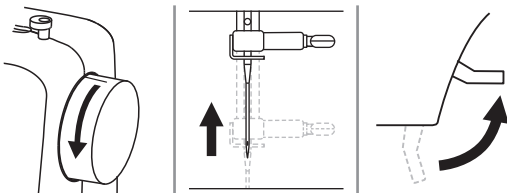
1. Allumer la machine.
2. Tournez le volant vers soi en sens anti-horaire pour relever l'aiguille à sa position la plus haute.
3. Monter le levier du pied-de-biche. Tourner le sélecteur de motifs pour choisir le point désiré.
4. Placer le tissu sous le pied-de-biche, passer le fil sous le pied-de-biche, puis tirer environ 10 cm de fil vers l'arrière de la machine.  
① 10cm
5. Tourner le volant vers soi (dans le sens anti-horaire) pour abaisser l'aiguille dans le tissu au début du piquage.
6. Abaisser le levier du pied-de-biche.



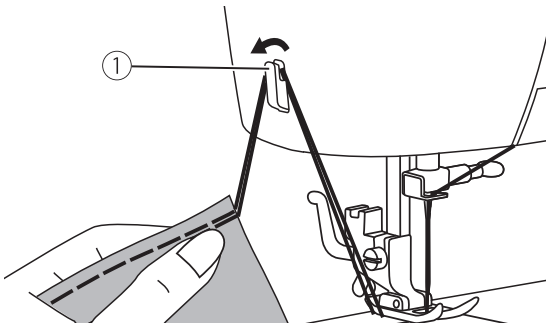
- Appuyez lentement sur la pédale pour commencer à coudre. Relâchez la pédale pour arrêter la machine.

#### Remarque

Il est possible d'utiliser la couture en marche arrière pour aller en marche arrière et renforcer les coutures en appuyant sur le touche marche arrière. Veuillez consulter le chapitre "Compétences utiles" pour de plus amples informations.



- Tournez le volant vers soi en sens anti-horaire pour relever l'aiguille à sa position la plus haute. Levez le pied de biche et enlevez le tissu.



- Guider les deux fils sur le côté de la plaque frontale et dans le coupe-fil pour les couper.

① Coupe-fil

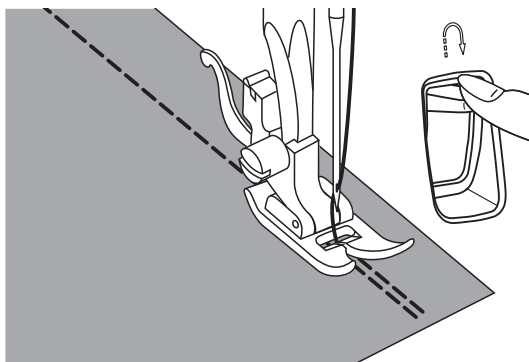
# Conseils utiles

Diverses manières d'atteindre de meilleurs résultats pour vos projets de couture sont décrites ci-dessous. Se reporter à ces conseils pour coudre vos projets.

Les résultats dépendent des types de tissus et de points. Utiliser le même tissu du projet et effectuer un test de couture au préalable.

Pour le test de couture, utiliser des morceaux de tissu et de fil qui sont identiques à ceux utilisés pour le projet et contrôler la tension du fil ainsi que la longueur et la largeur de point.

Comme les résultats diffèrent en fonction des types de points et des couches de tissu cousus, réaliser le test de couture dans les mêmes conditions que celles utilisées pour le projet.

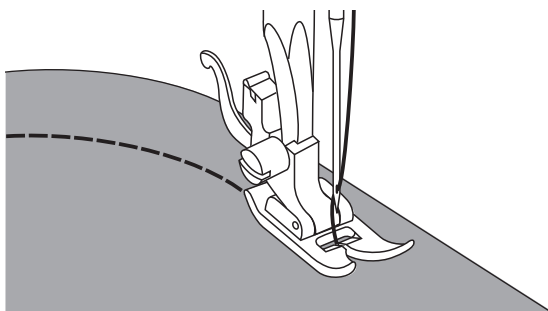


## ❖ Couture en marche arrière

Afin de renforcer le début et la fin d'une couture, abaisser le bouton marche arrière en le poussant vers le bas.

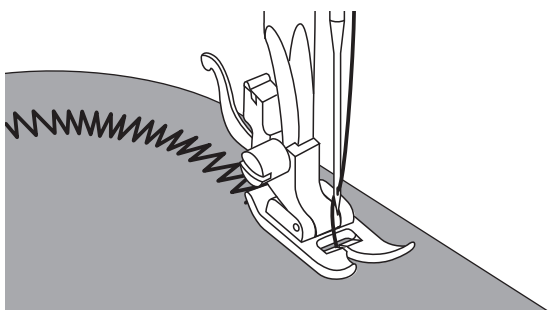
Faire quelques points en sens inverse.

Lâcher le bouton et la machine reprendra la couture vers l'avant.

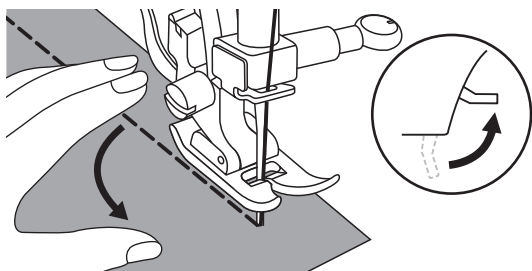


## ❖ Coudre des courbes

Modifiez légèrement la direction de couture pour coudre tout autour de la courbe.



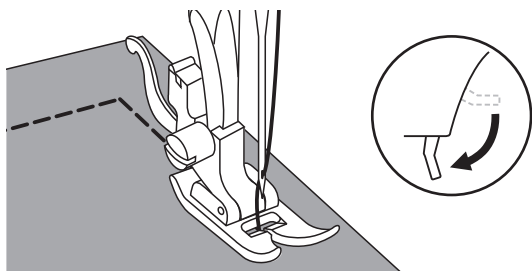
Lors de la couture le long d'une courbe tout en utilisant un point zigzag, sélectionnez une longueur de point plus courte afin d'obtenir un point plus fin.



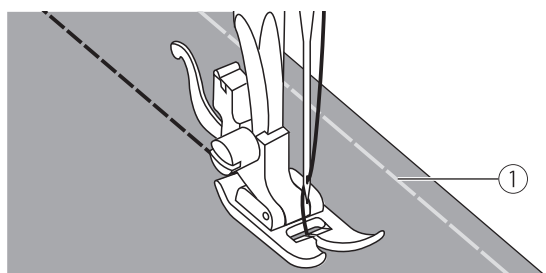
### ❖ Comment coudre des coins

Arrêtez la machine à coudre lorsque vous arrivez au coin.

Abaissez l'aiguille dans le tissu. Relevez le pied presseur. Utilisez l'aiguille comme axe de rotation et faites tourner le tissu.



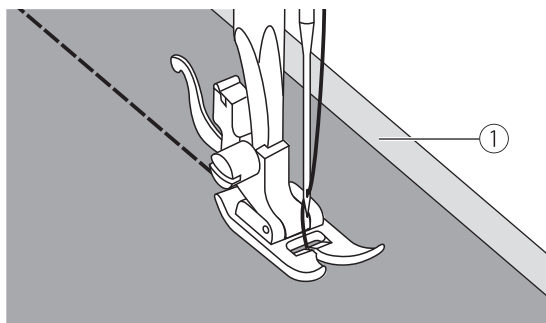
Rabaissez le pied presseur et continuez la couture.



### ❖ Couture des tissus élastiques

Faufillez les morceaux de tissu, puis coudre sans étirer le tissu.

① Faufil

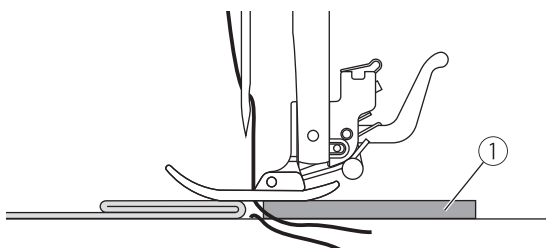


### ❖ Couture des tissus fins

Lors de la couture des tissus fins, la couture peut être désalignée ou le tissu ne peut pas se nourrir correctement. Si cela se produit, placez du papier fin ou matériau stabilisateur sous le tissu et coudre ensemble avec le tissu.

Lorsque vous avez terminé la couture, déchirer le papier en excès.

① Matériel stabilisateur ou papier de soie



### ❖ Couture de tissus épais

Il est aussi possible de placer un autre morceau de tissu de la même épaisseur à l'arrière de la couture (ou une câle). Ou de maintenir relevé le pied-de-biche en introduisant le tissu et en cousant vers le pli.

① Carton ou câle

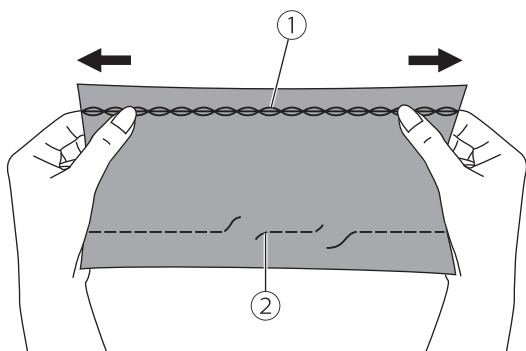


# Points utiles



# Point élastique

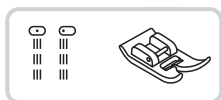
Utilisez ces points avec du tricot ou autres tissus extensibles. Le point permet à votre couture à s'étendre sans casser le fil.



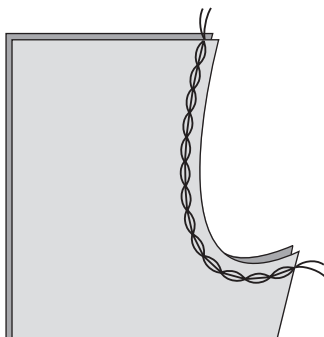
Ce point est idéal pour les coutures des tricots ou des étoffes tissées épaisses. Il est parfaitement adapté pour coudre des tissus résistants comme la toile de jean.

Il peut être également utilisé comme point superficiel décoratif.

- ① Point élastique
- ② Point droit

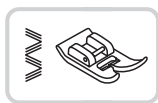


Utilisation des pieds-de-biche.

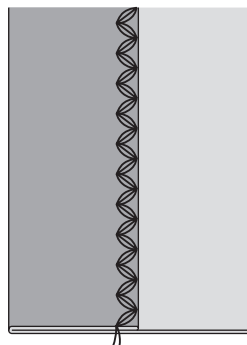


## ❖ Triple point droit

Le point élastique droit est utilisé pour ajouter un triple renfort aux coutures élastiques et aux coutures soumises à une utilisation intensive.



Utilisation des pieds-de-biche.

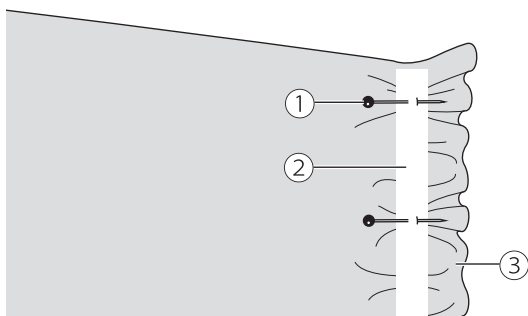


## ❖ Point zigzag triple

Le point zigzag triple est adapté aux tissus forts comme le cuir, la popeline, la toile, etc.

# Couture de tissus élastiques et ruban élastique

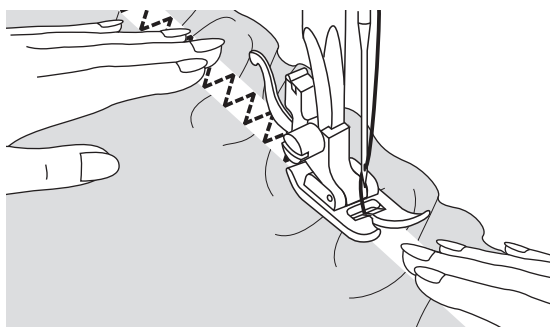
Lorsque vous fixez un ruban élastique à la manchette ou à la taille d'un vêtement, les dimensions finales seront celles du ruban élastique tendu. Il est donc nécessaire d'utiliser un ruban élastique suffisamment long.



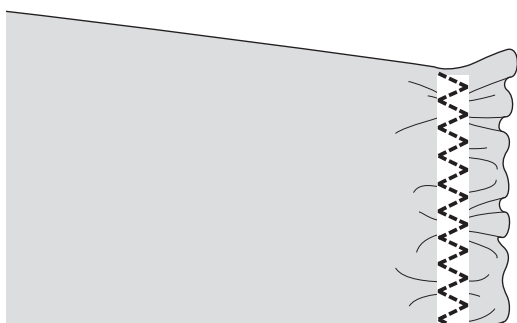
Utilisation des pieds-de-biche.

Épinglez le ruban élastique sur le tissu en plusieurs points pour qu'il soit positionné de manière uniforme.

- ① Epingle
- ② Ruban élastique
- ③ Envers



Cousez le ruban élastique en l'étirant pour qu'il ait la même longueur que le tissu.



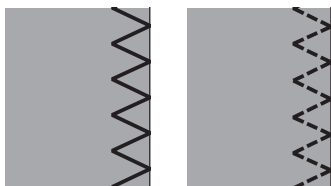
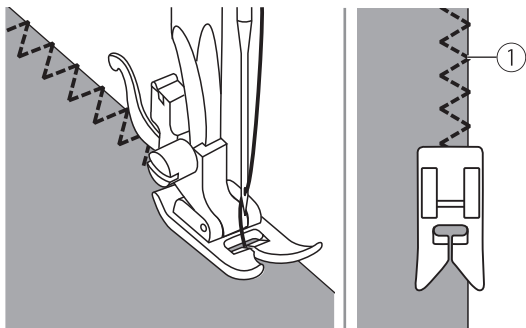
Tout en étendant le tissu de la main gauche derrière le pied-de-biche, tirez dessus au niveau de l'épingle la plus proche de l'avant du pied-de-biche avec la main droite.

## Remarque

Lorsque vous cousez, vérifiez que l'aiguille ne touche aucune épingle, sinon elle pourrait se tordre ou se casser.

# Points de surfilage

Coudre des points de surfilage le long du bord de tissu pour les empêcher de l'effilochage.



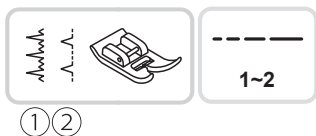
Utilisation des pieds-de-biche.

Cousez le surfilage le long du bord du tissu, de manière à ce que l'aiguille sorte du tissu du côté droit.

① Point de chute d'aiguille

# Ourlet invisible

Fixez les bas des jupes et des pantalons avec un point invisible, ce point sera cousu sans montrer le point sur le côté endroit de tissu.

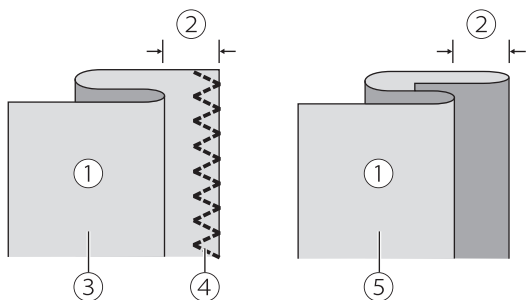


Utilisation des pieds-de-biche.

- ① Ourlet invisible/lingerie pour tissus solides.
- ② Ourlet invisible pour tissus extensibles.

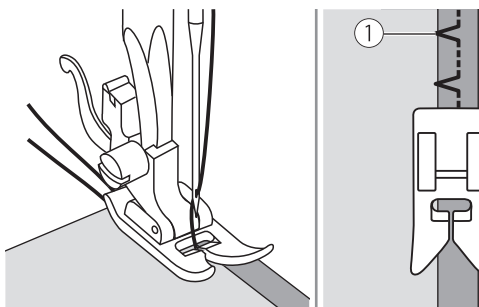
## Remarque

Utiliser le même tissu du projet et effectuer un test de couture au préalable.



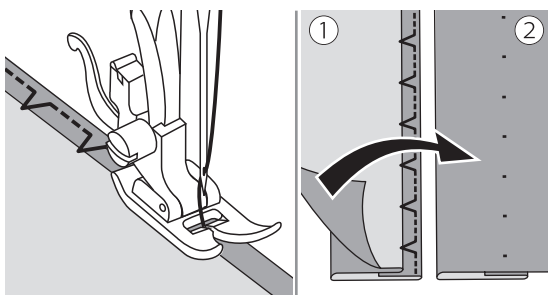
Plier le tissu tel qu'illustré avec l'envers audessus.

- ① Envers
- ② 5mm
- ③ Pour du tissu lourd
- ④ Point invisible
- ⑤ Pour tissus légers/moyens



Placez le tissu sous le pied presseur. Tournez manuellement le volant vers l'avant jusqu'à ce que l'aiguille oscille totalement vers la gauche. Vous devez perforer le pli du tissu juste au bord.

- ① Point de chute d'aiguille



Cousez lentement en guidant soigneusement le tissu le long du bord du guide.

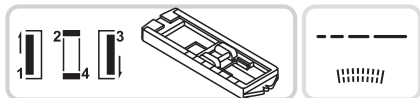
Retournez le tissu.

- ① Côte envers
- ② Endroit

# Couture de boutonnières en 4 étapes

Les boutonnières peuvent être adaptées à la taille du bouton.

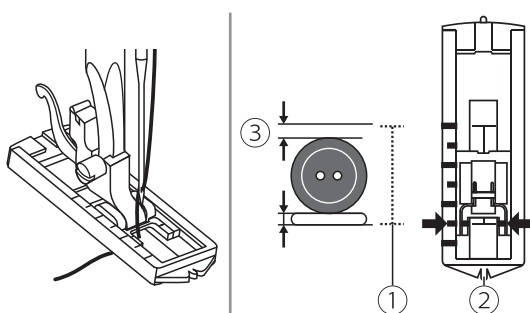
Pour du tissu extensible ou fin, il est recommandé d'utiliser un stabilisateur pour une meilleure couture de la boutonnière. Réduire légèrement la pression du fil supérieur pour obtenir de meilleurs résultats.



Utilisation du pied de boutonnière.

## Remarque

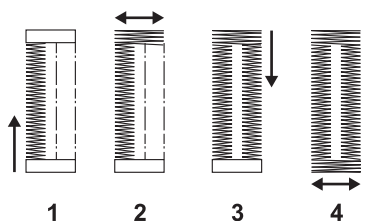
Utiliser le même tissu du projet et effectuer un test de couture au préalable.



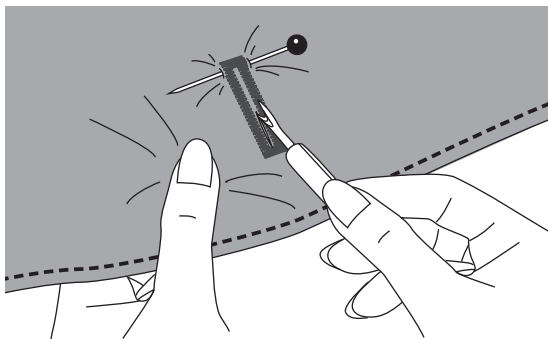
Mesurer le diamètre et l'épaisseur du bouton et ajouter 3 mm pour les renforts; marquer la taille de la boutonnière sur le tissu.

Placer le tissu sous le pied, de manière que le repère sur le pied de boutonnière soit aligné au repère de démarrage sur le tissu. Abaisser le pied, de manière que la ligne centrale de la boutonnière marquée sur le tissu soit alignée avec le centre du pied pour boutonnière.

- ① Longueur de la boutonnière
- ② Centre de pied-de-biche
- ③ 3mm



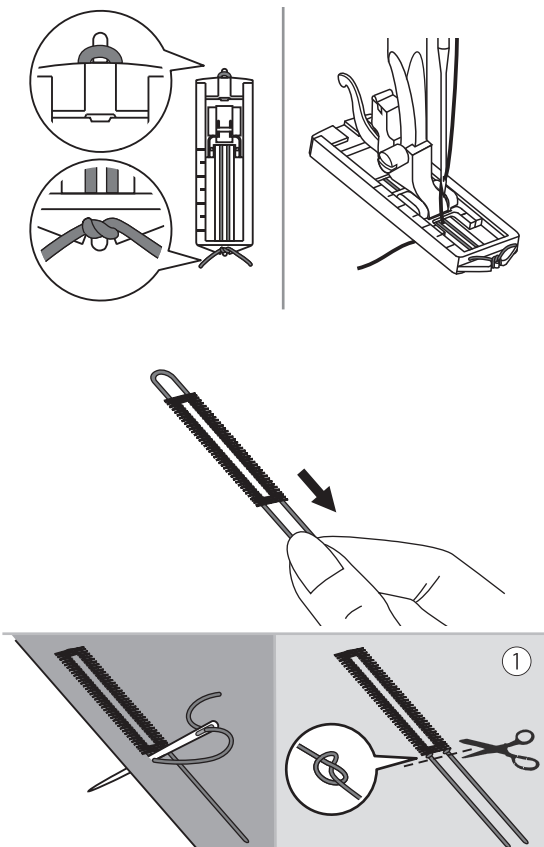
Suivre la séquence en 4 étapes en changeant d'une étape à l'autre avec le cadran de sélection de motifs. Lorsque vous passez d'une étape à une autre dans le processus de réalisation de la boutonnière, assurez que l'aiguille est relevée avant de tourner. Faire attention de ne pas coudre trop de points aux étapes 2 et 4.



Découpez le centre de la boutonnière en faisant attention de ne pas couper les points des deux côtés. Utilisez une épingle comme butoir à la fin de la forme de la boutonnière, pour ne pas continuer à découper.

## Remarque

Lors de la coupe de la boutonnière avec le découpeur, ne placez pas vos mains dans la direction de la découpe, sinon des blessures peuvent en résulter.



## ❖ Confection d'une boutonnière sur des tissus extensibles

Lors du piquage de boutonnières sur du tissu extensible, enfiler un fil épais ou un cordonnet sous le pied de boutonnière.

Fixer le pied de boutonnière. Amener les deux extrémités du cordonnet vers l'avant du pied et les insérer dans les nervures, puis les nouer temporairement à cet endroit. Abaisser le pied-de-biche et commencer à coudre.

Régler la largeur de point pour l'adapter au diamètre du cordonnet.

Une fois la couture terminée, tirer doucement le cordonnet pour éliminer tout jeu, puis couper l'excédent. Croiser le cordonnet devant l'aiguille et enfiler les extrémités du cordonnet dans un passe-laine, tirer sur l'envers et nouer les extrémités avant de couper ce qui est en excès.

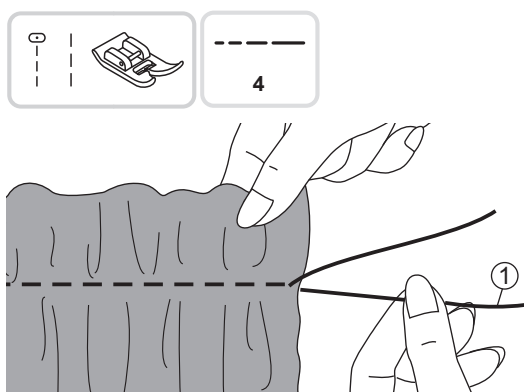
① Envers

### Remarque

Il est suggéré de coudre avec un matériau stabilisateur sous le tissu.

## Fronces

**Idéal pour les vêtements tout comme pour les décors de la maison. Il est optimal sur les tissus légers à moyens.**



Utilisation du pied universel.

Avant de coudre, contrôler que les fils supérieur et de la bobine sont déjà sortis d'environ 5 cm afin de laisser assez d'espace pour coudre. Veuillez consulter le chapitre "Monter le fil du bas" pour de plus amples informations.

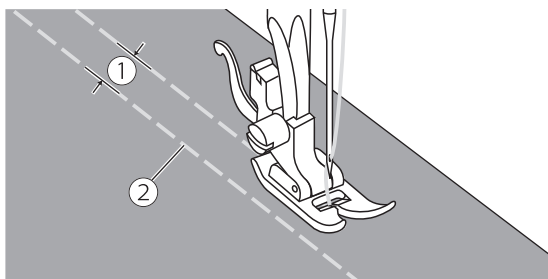
Régler la tension à moins de 2. Coudre une seule rangée (ou plusieurs rangées) de points droits.

Tirer les fils de bobine et répartir les fronces uniformément. Fixer les fils à l'autre extrémité.

① Fil de la bobine

# Smocks

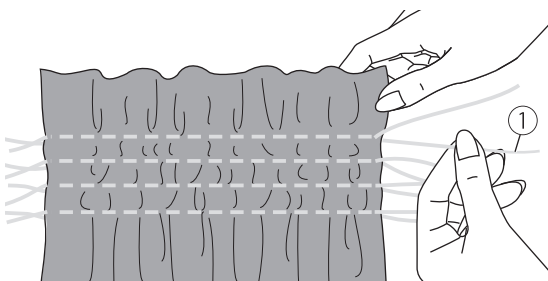
Le point décoratif créé lors de la couture ou de la broderie sur les fronces s'appelle "smock". Il est utilisé pour décorer l'avant des chemisiers ou des manchettes. Le point de smock ajoute de la texture et de l'élasticité au tissu.



Utilisation du pied universel.

Augmenter la longueur de point au maximum, régler la tension en dessous de 2 et faufiler des lignes de 1 cm à travers la zone à smocker.

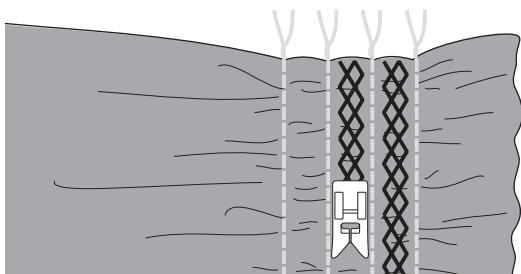
- ① 1cm
- ② Faufilage



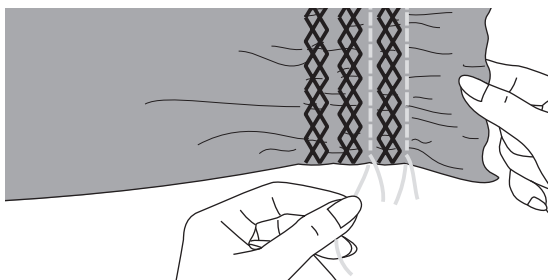
Nouer les fils sur un bord.

Tirer les fils de bobine et répartir les fronces uniformément. Fixer les fils à l'autre extrémité.

- ① Fil de bobine



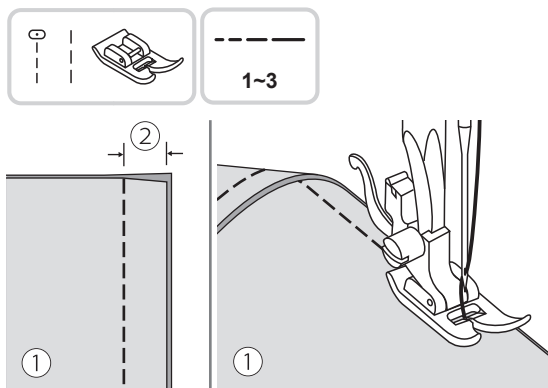
Réduire la tension, si nécessaire, et coudre des points décoratifs entre les coutures droites.



Retirer le faufil.

# Piquage

Le molleton sandwich entre les couches supérieure et inférieure de tissu est appelé "piquage". La couche supérieure est habituellement formée de multiples pièces de forme géométrique de matériaux joints.



Utilisation du pied universel.

## ❖ Assemblage

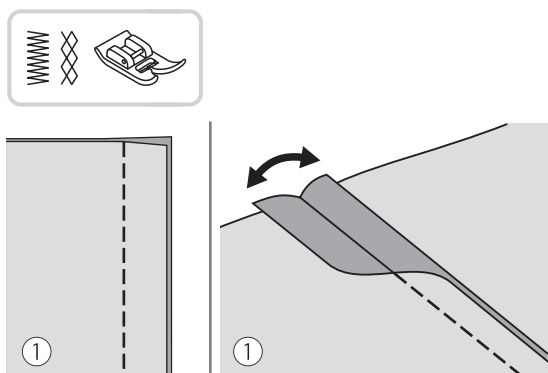
Placer les deux pièces de tissu en associant leur côté droit et coudre en utilisant le point droit.

Joindre les pièces de tissu avec un surplus de couture de 5 mm.

Coudre avec le côté du pied-de-biche aligné avec le bord du tissu.

① Envers

② 5mm



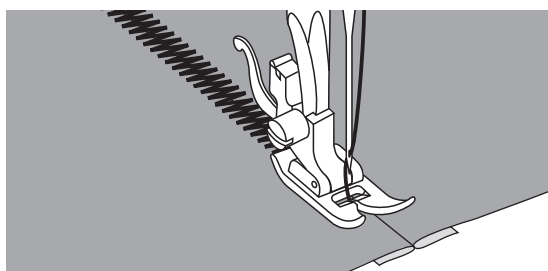
Utilisation du pied universel.

## ❖ Points de patchwork

Placer les deux tissus, les côtés droits l'un à côté de l'autre et coudre avec un point droit.

Ouvrez le surplus de couture et le presser à plat.

① Envers



En travaillant sur l'endroit du tissu, placer le centre du pied-de-biche sur la ligne de couture des tissus joints et piquer sur la couture.



# Appliqué

Il est possible de créer et d'appliquer une décoration en coupant une pièce de tissu différent et en lui donnant une forme.

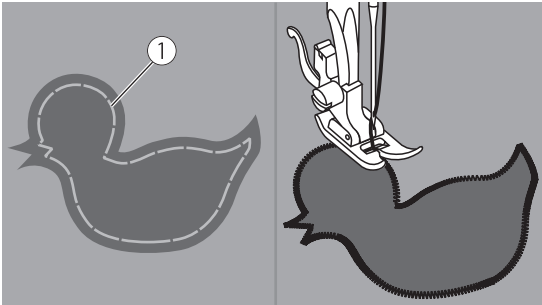


Utilisation du pied universel.

Couper le dessin d'appliqué et le faufiler sur le tissu. Coudre lentement le long du bord du dessin.

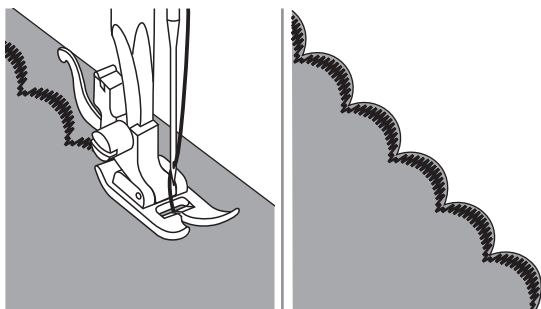
## ① Faufilage

Couper le matériau en excès hors des points. S'assurer de ne couper aucun point. Enlever le faufilage.



# Point de feston

Le motif de vagues répété, qui ressemble à des coquillages, est appelé "feston". Il est utilisé pour décorer le col des chemises et les bas de jupes.



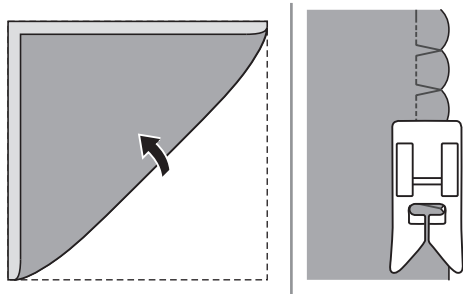
Utilisation du pied universel.

## ❖ Bord festonné

Faire des points le long du bord du tissu, en veillant à ne pas coudre directement sur le bord du tissu.

Pour de meilleurs résultats, appliquer de l'amidon sur le tissu et presser avec un fer chaud avant la couture.

Couper le tissu près des points en veillant à n'en couper aucun.



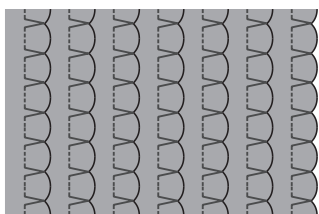
Utilisation du pied universel.

## ❖ Ourlet de feston

Plier le tissu endroit sur endroit. Coudre le long du bord plié comme illustré.

Couper le tissu le long de la couture en laissant un surplus de 3 mm.

Rainurer le surplus.



Retourner le tissu et pousser la couture courbée vers la surface puis la repasser.



# Maintenance et dépannage

# Maintenance

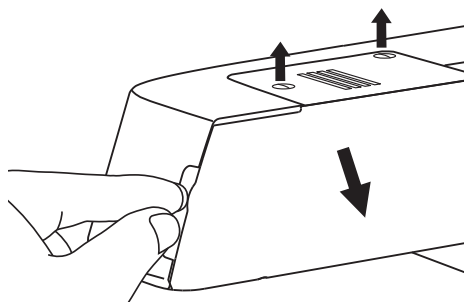
## ⚠ Attention

Débrancher le câble d'alimentation de la prise murale avant de procéder à une quelconque maintenance, dans le cas contraire il existe un risque de blessure ou de choc électrique.

### ❖ Nettoyer la surface de la machine

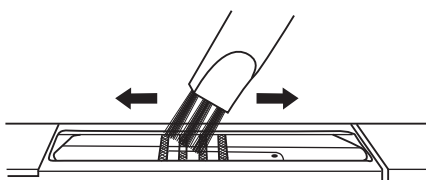
Si la surface de la machine à coudre est sale, tremper légèrement un tissu dans du détergent doux, l'essorer fermement, puis essuyer la surface. Après avoir nettoyé de cette façon, essuyer de nouveau la surface avec un chiffon sec.

Ne pas utiliser de solvants ou de détergents organiques.



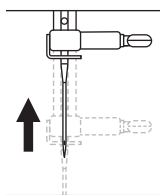
### ❖ Retirer la plaque à aiguille

Tournez le volant jusqu'à ce que l'aiguille soit complètement relevée. Ouvrez le couvercle à charnière avant et dévissez la vis de la plaque à aiguille avec le tournevis.



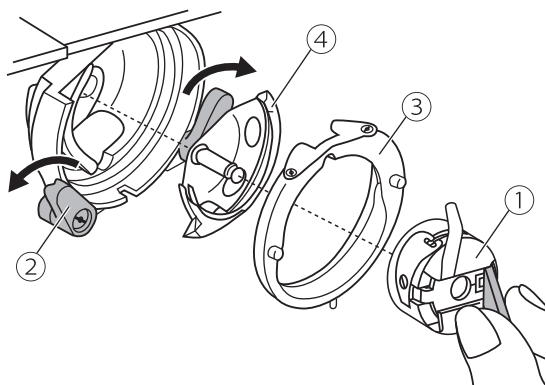
### ❖ Nettoyage des griffes d'entraînement

Retirez le porte-canettes et utilisez la brosse fournie pour nettoyer toute la surface.



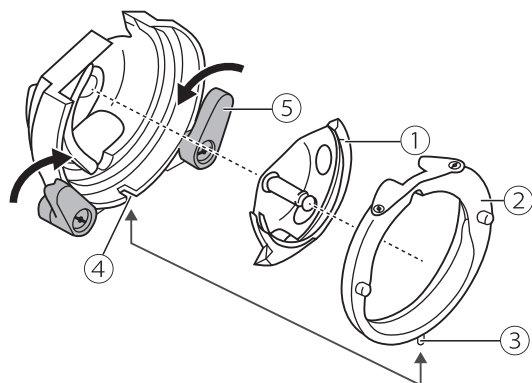
## ❖ Nettoyage et lubrification de la navette

Les fils et la poussière de tissu doivent être enlevés régulièrement. Avant de nettoyer le boîtier canette, assurez-vous de relever l'aiguille à sa position la plus haute.



Retirez la boîte de la canette. Faites basculer les deux bras de fixation de la course vers l'extérieur. Retirez le couvercle de la bague de roulement de la navette et nettoyez-les avec un chiffon doux.

- ① Boîtier canette
- ② Bras de fixation de la course
- ③ Course
- ④ Crochet



Remontez le crochet. Fixer la course avec les deux bras de fixation de la course. Enclenchez les deux bras de la course. Insérez le boîtier à canette, la canette et remettez la plaque à aiguille à sa place.

- ① Crochet
- ② Course
- ③ Goupille
- ④ Encoche
- ⑤ Bras de fixation de la course

# Guide de dépannage

Avant de faire appel au SAV, contrôler au préalable dans les guides de dépannage; si le problème persiste, contacter le revendeur le plus proche ou un centre de service local.

Problème	Cause	Solution	Référence
Rupture du fil supérieur	1. La machine n'est pas correctement enfilée.	1. Renfiler le fil supérieur.	11
	2. La tension du fil est excessive.	2. Réduire la tension du fil (au chiffre inférieur).	17
	3. Le fil est trop épais pour l'aiguille.	3. Choisir une aiguille plus grande.	15
	4. L'aiguille n'est pas correctement insérée.	4. Retirer et insérer de nouveau l'aiguille (côté plat vers l'arrière).	14
	5. Le fil est enroulé autour de la broche porte-bobine.	5. Retirer la bobine et enrouler de nouveau le fil sur la bobine.	11
	6. L'aiguille est endommagée.	6. Insérer une nouvelle aiguille.	14
Rupture du fil de bobine	1. Le boîtier de canette n'est pas inséré correctement.	1. Retirer et réinsérer le boîtier de canette et tirer sur le fil.	10
	2. Le boîtier de canette est mal enfilé.	2. Contrôler la bonne position de la bobine et du boîtier de canette.	10
Points sautés	1. L'aiguille n'est pas correctement insérée.	1. Retirer et insérer de nouveau l'aiguille (côté plat vers l'arrière).	14
	2. L'aiguille est endommagée.	2. Insérer une nouvelle aiguille.	14
	3. La mauvaise taille d'aiguille a été utilisée.	3. Choisir une aiguille qui convienne au fil.	15
	4. Le pied n'est pas correctement fixé.	4. Vérifier et le fixer correctement.	16
	5. La machine n'est pas correctement enfilée.	5. Renfiler le fil supérieur.	11
L'aiguille se casse	1. L'aiguille est endommagée.	1. Insérer une nouvelle aiguille.	14
	2. L'aiguille n'est pas insérée correctement.	2. Insérer l'aiguille correctement (côté plat vers l'arrière).	14
	3. Mauvaise taille d'aiguille pour le tissu.	3. Choisir une aiguille qui convienne au fil et au tissu.	15
	4. Le mauvais pied-de-biche est installé.	4. Sélectionner le bon piedde biche.	-
	5. La vis de fixation de l'aiguille est desserrée.	5. Utiliser un tournevis pour serrer la vis.	14
	6. Le pied-de-biche utilisé n'est pas adapté pour le type de point à coudre.	6. Fixer correctement le pied-debiche pour le type de point à coudre.	-
	7. La tension du fil supérieur est excessive.	7. Réduire la tension du fil supérieur.	17

Problème	Cause	Solution	Référence
Points lâches	1. La machine n'est pas enfilée correctement.	1. Contrôler l'enfilage et renfiler.	11
	2. Le boîtier de canette n'est pas enfilé correctement.	2. Enfiler le boîtier de canette comme illustré.	10
	3. Mauvaise combinaison aiguille/tissu/fil.	3. La taille de l'aiguille doit être adaptée au fil et au tissu.	15
	4. La tension du fil est erronée.	4. Corriger la tension du fil.	17
Les coutures se froncent ou font des plis	1. L'aiguille est trop épaisse pour le tissu.	1. Sélectionner une taille d'aiguille correcte.	15
	2. La longueur de point est incorrecte.	2. Régler la longueur de point.	21
	3. La tension du fil est excessive.	3. Relâcher la tension du fil.	17
Plissement des coutures	1. La tension du fil de l'aiguille est excessive.	1. Relâcher la tension du fil.	17
	2. Le fil de l'aiguille n'est pas enfilé correctement.	2. Enfiler de nouveau la machine.	11
	3. L'aiguille est trop grosse pour le tissu à coudre.	3. Choisir une aiguille qui convienne au fil et au tissu.	15
	4. La longueur des points est trop longue pour le tissu.	4. Régler une longueur de point plus courte.	14
	5. Couture de tissus fins.	5. Coudre avec un matériau stabilisateur sous le tissu.	25
Les motifs sont distordus	1. Le pied-de-biche n'est pas approprié pour le motif.	1. Choisir le pied approprié.	-
	2. La tension du fil de l'aiguille est excessive.	2. Relâcher la tension du fil.	17
Le fil s'est bloqué	1. Le crochet est bourré de peluches.	Retirer le fil supérieur et le boîtier de canette, tourner le volant vers l'avant et vers l'arrière, puis retirer les restes de fil.	38
	2. Le transporteur est bourré de peluches.		
La machine est bruyante	1. Des résidus pelucheux ou de l'huile se sont accumulés sur le crochet ou la barre à aiguille.	1. Nettoyer le crochet.	39
	2. L'aiguille est endommagée.	2. Insérer une nouvelle aiguille.	14
	3. Le fil est coincé dans le crochet.	Retirer le fil supérieur et le boîtier de canette, tourner le volant vers l'avant et l'arrière, puis retirer les restes de fil.	38
	4. Le crochet est bourré de peluches.		
Points irréguliers, entraînement irrégulier	1. Fil de mauvaise qualité.	1. Choisir un fil de meilleure qualité.	15
	2. Le fil de canette est mal enfilé.	2. Enfiler le fil de canette correctement.	10
	3. Le tissu a été complètement tiré.	3. Ne pas tirer sur le tissu pendant la couture, laisser la machine s'en occuper.	-

<b>Problème</b>	<b>Cause</b>	<b>Solution</b>	<b>Référence</b>
La machine à coudre ne fonctionne pas	1. La machine n'est pas en marche.	1. Mettre la machine en marche.	4
	2. Le levier du pied-de-biche est levé.	2. Abaisser le levier du pied-de-biche.	7
	3. La machine n'est pas raccordée au courant électrique.	3. Raccorder la machine au courant électrique.	4











Ne pas jeter les appareils électriques dans les ordures ménagères, utiliser les installations de collecte séparées.

Contactez les autorités locales pour les informations concernant les systèmes de collecte disponibles.

Si les appareils électriques sont jetés dans des décharges ou des dépotoirs, des substances dangereuses peuvent s'infiltrer dans les eaux souterraines et entrer dans la chaîne alimentaire, portant ainsi atteinte à la santé et au bien-être.

Lors du remplacement de vieux appareils par des neufs, le détaillant est légalement obligé de reprendre gratuitement l'ancien appareil pour le mettre au rebut.