

Moulin à café



Référence : DOD192
Version : 1.4
Langue : Français

Manuel d'utilisation

Vous venez d'acquérir un produit de la marque LIVOO et nous vous en remercions. Nous apportons un soin particulier au design, à l'ergonomie et à la simplicité d'usage de nos produits. Nous espérons que ce produit vous donnera entière satisfaction.

CONSIGNES DE SECURITE

MERCI DE LIRE CES INTRUCTIONS AVEC ATTENTION AVANT D'UTILISER L'APPAREIL ET CONSERVEZ-LES DANS LE CAS D'UN FUTUR BESOIN.

Une utilisation ou une action incorrecte est susceptible d'endommager l'appareil. Utiliser l'appareil uniquement pour l'usage auquel il est destiné. Nous déclinons toutes responsabilités en cas de dommages causés par une mauvaise utilisation.

1. Cet appareil ne doit pas être utilisé par des enfants. Conserver l'appareil et son câble hors de portée des enfants.
2. Cet appareil peut être utilisé par des personnes dont les capacités physiques, sensorielles ou mentales sont réduites ou dont l'expérience ou les connaissances ne sont pas suffisantes, à condition qu'ils bénéficient d'une surveillance ou qu'ils aient reçu des instructions quant à l'utilisation de l'appareil en toute sécurité et dans la mesure où ils en comprennent bien les dangers potentiels
3. Les enfants ne doivent pas utiliser l'appareil comme un jouet.

Manuel d'utilisation

4. Cet appareil est destiné à être dans des applications domestiques et analogues, telles que:
 - Des coins cuisines réservés au personnel dans des magasins, bureaux et autres environnements professionnels
 - des fermes
 - Les clients dans les hôtels, les motels et tout autre type d'environnement résidentiel
 - Des environnements du type chambres d'hôtes
5. Vérifiez que la tension d'alimentation indiquée sur la plaque signalétique de l'appareil correspond bien à celle de votre installation. L'emploi de prise multiple est déconseillé.
6. N'utilisez pas l'appareil lorsque vous avez les mains mouillées ou les pieds nus.
7. Retirez immédiatement la prise secteur si vous constatez une anomalie quelconque pendant le fonctionnement.
8. Ne tirez pas sur le câble d'alimentation pour retirer la prise secteur. Ne laissez pas le câble d'alimentation pendre au bord d'une table ou d'un plan de travail pour éviter toute chute.
9. Restez toujours vigilant lorsque l'appareil est en marche.
10. Ne déplacez jamais l'appareil en fonctionnement.
11. Protégez l'appareil de l'humidité et du gel.
12. Si le câble d'alimentation est endommagé, il doit être remplacé par le fabricant, son service après-vente ou des

Manuel d'utilisation

personnes de qualification similaire afin d'éviter un danger(*)).

13. Toujours déconnecter l'appareil de l'alimentation si on le laisse sans surveillance et avant montage, démontage ou nettoyage.
14. Mettre l'appareil à l'arrêt et le déconnecter de l'alimentation avant de changer les accessoires ou d'approcher les parties qui sont mobiles lors du fonctionnement.
15. Ne touchez pas les lames de coupe et n'insérez pas n'importe quel objet (couteaux, fourchettes, cuillères, etc.) dans le bol pendant que le produit est en marche
16. Tous les appareils sont soumis à un contrôle qualité sévère. Des essais d'utilisation pratiques sont faits avec des appareils pris au hasard, ce qui explique d'éventuelles traces d'utilisation.
17. Eloignez l'appareil, son socle et le câble d'alimentation de toute source de chaleur, de toute surface mouillée ou glissante, d'angles vifs.
18. Votre appareil ne doit être utilisé qu'avec le couvercle et la base qui lui sont associés.
19. Ne mettez pas l'appareil, son socle, le câble d'alimentation ou la fiche dans l'eau ou tout autre liquide. Ne pas le mettre au lave-vaisselle.
20. La garantie couvre les défauts de fabrication et l'usage domestique uniquement. Toute casse ou détérioration

Manuel d'utilisation

résultant du non-respect des instructions d'utilisation n'entre pas dans le cadre de la garantie.

21. N'utilisez pas de tampons abrasifs pour le nettoyage.
22. Ne remplissez pas au-dessus du niveau maximum, ni en dessous du niveau minimum.
23. Cet appareil n'est pas destiné à être mis en fonctionnement au moyen d'une minuterie extérieure ou par un système de commande à distance séparée.
24. N'essayez jamais de le démonter vous-même
25. Maintenir l'appareil toujours propre car il entre en contact avec de la nourriture.
26. En ce qui concerne les détails sur la façon de nettoyer les surfaces qui sont au contact des denrées alimentaires ou de l'huile, référez-vous au paragraphe "nettoyage" ci-après de la notice.
27. En ce qui concerne l'utilisation des accessoires, le temps d'utilisation et le réglage des vitesses, référez-vous aux paragraphes ci-après de la notice.
28. Il existe un risque de blessure en cas de mauvaise utilisation.
29. Des précautions devront être prises lors de la manipulation des couteaux affûtés, lorsqu'on vide le bol et lors du nettoyage.
30. Accessoires, autres que ceux fournis avec l'appareil, doivent être accompagnés d'instructions en vue d'une utilisation en toute sécurité

Manuel d'utilisation

(*)Electricien compétent et qualifié : le service après-vente du fabricant ou de l'importateur ou n'importe quelle personne qui est qualifiée, approuvée et compétente pour exécuter ce type de réparations afin d'éviter tout danger. Dans tous les cas vous devez retourner l'appareil à l'électricien.

Cette notice est également disponible sur notre site www.livoo.fr

MESURES PARTICULIERES

Avertissement:

1. Ne touchez jamais les lames lorsque la machine est branchée.
2. Éloignez les doigts, les vêtements, les cheveux et les ustensiles de l'appareil pendant le mélange afin de diminuer les risques de blessures corporelles graves ou de dommages à l'appareil.
3. N'utilisez pas l'appareil plus de 10 secondes à la fois, laissez-le un peu reposer avant la prochaine utilisation pour éviter toute surchauffe.

SPECIFICATIONS TECHNIQUES

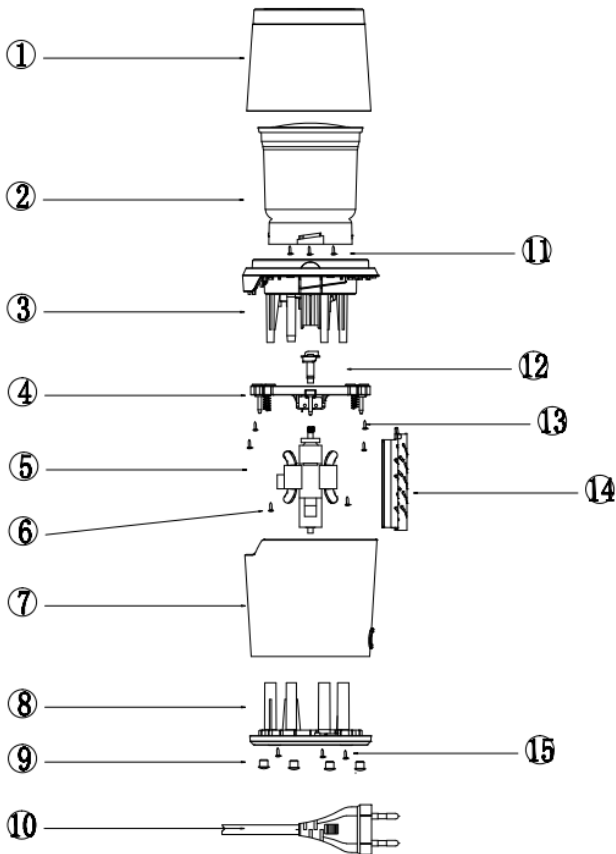
Voltage: 220-240V~ 50-60Hz

Puissance: 200 W

KB : 1 minutes + 10 secondes ON, 1 Minutes OFF, 3 cycles (le temps maximal de fonctionnement continu)

Manuel d'utilisation

DESCRIPTION



1. Couvercle	6. Vis	11. Vis
2. Bol	7. Corps	12. Lame
3. Partie supérieure de l'appareil	8. Dessous de l'appareil	13. Vis
4. Câblage	9. Pieds	14. Câblage
5. Moteur	10. Cordon d'alimentation	15. Vis

UTILISATION

Avant la première utilisation de l'appareil, nettoyez tous les accessoires à l'eau chaude savonneuse (sauf le groupe moteur). Rincez et séchez chaque partie. Assurez-vous que tous les emballages ont été retirés.

1. Pour mettre en marche le moulin à café, fixez le bol sur la base moteur en le tournant dans le sens des aiguilles d'une montre.
2. Remplissez le bol, positionnez le couvercle transparent.
3. Pressez le couvercle pour moudre le café. Répétez l'opération jusqu'à l'obtention de la mouture désirée.
4. Pour l'arrêter, il suffit de relâcher le couvercle.

Manuel d'utilisation

5. Pendant le broyage, si de la poudre de café commence à s'accumuler sur le bord de l'appareil hors de portée de la lame, relâchez la pression sur le couvercle et secouez doucement l'appareil pour que la poudre de café retombe à l'intérieur.
6. Après avoir moulu votre café, débranchez votre appareil, enlevez le couvercle transparent de la partie moteur et versez le café moulu.

Notes :

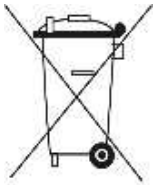
- Pour obtenir un café savoureux, il est recommandé de mouliner les grains de café immédiatement avant de les faire infuser.
- Si vous avez broyé trop de café, utilisez le couvercle de conservation afin de conserver le surplus.
- La qualité de la mouture du café est influencée par la quantité de grains de café utilisée et par la durée de la mouture. Plus les grains de café sont moulus longtemps, plus la poudre de café est fine. Le broyage par à-coups donne une poudre de café plus grossière.

Mouture	Quantité	Durée
Pour café corsé	70g	30s
Moyenne	50g	30s
Fine	30g	30s

NETTOYAGE

1. Débrancher l'appareil. Pour se protéger des chocs électriques, n'immergez jamais le câble, la prise ou le bloc moteur dans l'eau.
2. Enlever le couvercle du bol et le laver avec de l'eau savonneuse
3. Utiliser un chiffon humide pour nettoyer le réservoir du moulin.
4. Ne jamais utiliser de vêtement humide pour nettoyer l'appareil.
5. Toutes les parties amovibles de l'appareil sont compatibles lave-vaisselle sur le rack supérieur.

Manuel d'utilisation



Mise au rebut correcte de l'appareil (Équipement électrique et électronique)

(Applicable dans l'Union européenne et dans les autres pays d'Europe qui ont adopté des systèmes de collecte séparés)

La directive Européenne 2012/19/EU sur les Déchets des Equipements Electriques et Electroniques (DEEE), exige que les appareils ménagers usagés ne soient pas jetés dans le flux normal des déchets ménagers.

Les appareils usagés doivent être collectés séparément afin d'optimiser le taux de récupération et le recyclage des matériaux qui les composent et réduire l'impact sur la santé humaine et l'environnement.

Le symbole de la poubelle barrée est apposé sur tous les produits pour rappeler les obligations de la collecte séparée. Les consommateurs devront contacter les autorités locales ou leur revendeur concernant la démarche à suivre pour l'enlèvement de leur appareil.



Pour en savoir plus :

www.quefairedemesdechets.fr

LIVOO

BP 61071

67452 Mundolsheim - FRANCE

- Photo non contractuelle
- Soucieux de la qualité de ses produits le constructeur se réserve le droit d'effectuer des modifications sans préavis



Manuel d'utilisation